




دليل الخدمة للطرز Dell™ Inspiron™ 300/400 من Dell™

بطاقة Mini-Card اللاسلكية (الطرز Inspiron 400 فقط)	نظرة فنية عامة
وحدة (وحدات الذاكرة)	فيل أن تبدأ
وحدة امتصاص حرارة المعالج (الطرز Inspiron 400 فقط)	الغطاء العلوي
المعالج (الطرز Inspiron 400 فقط)	الغطاء السفلي
مروحة البيكل	المسند العلوي
مسند وحدة الإدخال/الإخراج	إطار تثبيت وحدة الإدخال/الإخراج
وحدة امتصاص حرارة بطاقات الرسومات (الطرز Inspiron 400 فقط)	محرك الأقراص الضوئية
بطاقة الرسومات (الطرز Inspiron 400 فقط)	فتحة إضافة محرك الأقراص
مروحة بطاقة الرسومات (الطرز Inspiron 400 فقط)	مسند زر الطاقة
لوحة النظام	البطارية الخلفية المصغرة
الأداة المساعدة لإعداد النظام	محرك الأقراص الثابتة

الملاحظات والتنبيهات والتحذيرات

 **ملاحظة:** تشير كلمة "ملاحظة" إلى معلومات مهمة تساعد على الاستفادة من الكمبيوتر الذي بجوزتك بشكل أفضل.

 **تنبيه:** تشير كلمة "تنبيه" إلى احتمال تلف المكونات العادية أو فقدان البيانات، كما تحريك بكيفية تجنب المشكلة.

 **تحذير:** تشير كلمة "تحذير" إلى احتمال حدوث ضرر بالممتلكات أو تعرض الأشخاص للإصابة أو الموت.

المعلومات الواردة في هذه الوثيقة عرضة للتغيير دون إشعار.
حقوق النشر © لعام 2009 لشركة Dell Inc. جميع الحقوق محفوظة.

يُمنع منعا باتا إجراء أي نسخ لهذه المواد بأي شكل من الأشكال بدون إذن كتابي من شركة Dell Inc.

العلامات التجارية المستخدمة في هذا النص: Dell وDell وشعار DELL وInspiron وDell Inc. كما أن Microsoft Windows Vista وWindows وstart زر (D) في نظام التشغيل Windows Vista إما علامات تجارية أو علامات تجارية مسجلة لشركة Microsoft Corporation في الولايات المتحدة وأجزاء أخرى.

قد يتم في هذا المستند أيضا استخدام علامات تجارية وأسماء تجارية للإشارة إلى الكيانات المالكة لهذه العلامات والأسماء أو إلى منتجاتها. تحلى شركة Dell Inc. بمسؤوليتها عن أية مصلحة خاصة في العلامات التجارية والأسماء التجارية بخلاف تلك الخاصة بها.

الطرز التنظيمية فئة D02U D02U001 التنظيمية D02U002

مراجعة A00

سبتمبر 2009

[رجوع إلى صفحة المحتويات](#)

قبل أن تبدأ

دليل الخدمة لطرز Dell™ من Inspiron™ 300/400

- 1 [الأدوات الموصى باستخدامها](#)
- 2 [إغلاق الكمبيوتر](#)
- 3 [تعليمات الأمان](#)

يوفر هذا الدليل الإجراءات الخاصة بإزالة المكونات وتركيبها في الكمبيوتر الذي بجوزتك. وما لم يتم التصريح بغير ذلك، تفترض كل عملية توافر الشروط التالية:

- 1 قيامك بتنفيذ الإجراءات الواردة في [إغلاق الكمبيوتر](#) و [تعليمات الأمان](#).
- 1 قيامك بقراءة معلومات السلامة الواردة مع الكمبيوتر.
- 1 إمكانية استبدال أحد المكونات أو - في حالة شرائه بصورة منفصلة - تركيبه من خلال تنفيذ إجراءات الإزالة بترتيب عكسي.

الأدوات الموصى باستخدامها

قد تحتاج الإجراءات الواردة في هذا المستند إلى وجود الأدوات التالية:

- 1 مفك برغي Phillips صغير
- 1 مفك صامولة سداسي
- 1 برنامج تحديث نظم الإدخال والإخراج الأساسي (BIOS) القابل للتنفيذ والمتوفر على موقع الويب support.dell.com


إغلاق الكمبيوتر

⚠ تنبيه: لتفادي فقد البيانات، قم بحفظ جميع الملفات المفتوحة وإغلاقها، ثم إنهاء جميع البرامج المفتوحة قبل إيقاف تشغيل الكمبيوتر.

1. قم بإغلاق جميع الملفات المفتوحة وإنهاء جميع البرامج المفتوحة.

2. قم بإيقاف تشغيل نظام التشغيل:


: Windows® XP

انقر فوق **Start** () -> **Shut Down** (إيقاف التشغيل) -> **Shut down** (إيقاف التشغيل).

: Windows Vista®

انقر فوق زر **Start** () ، وانقر فوق السهم  ، ثم انقر فوق **Shut Down** (إيقاف التشغيل).

: Windows 7

انقر فوق زر **Start** () ، ثم انقر فوق **Shut Down** (إيقاف التشغيل).

3. تأكد من أن الكمبيوتر في وضع إيقاف التشغيل. إذا لم يتوقف الكمبيوتر عن العمل تلقائيًا عند إيقاف تشغيل نظام التشغيل، فامسح مع الاستمرار على زر التشغيل حتى يتوقف تشغيل الكمبيوتر.

تعليمات الأمان

استخدم إرشادات السلامة التالية لمساعدتك على حماية الكمبيوتر من أي تلف محتمل وللمساعدة كذلك على ضمان سلامتك الشخصية.

⚠ تنبيه: قبل أن تبدأ العمل بداخل الكمبيوتر، يرجى قراءة معلومات الأمان الواردة مع جهاز الكمبيوتر. لمزيد من المعلومات حول أفضل ممارسات الأمان، انظر www.dell.com/regulatory_compliance (الصفحة الرئيسية لسياسة الالتزام بالقوانين) على الموقع التالي.

⚠ تنبيه: لفصل جميع مصادر الطاقة قبل فتح الحاوية لاستبدال الملحقات أو فتحها أو تركيبها. بعد اكتمال التركيب، يجب إعادة تركيب الحاوية وتركيب جميع أدوات التثبيت قبل التوصيل بمصدر الطاقة.

⚠ تنبيه: لا يصرح بإزالة غطاء الكمبيوتر والوصول إلى أي من المكونات الداخلية للكمبيوتر إلا لغني صيانة معتمد فحسب. راجع إرشادات السلامة للحصول على معلومات كاملة حول احتياطات السلامة والتعامل مع الأجزاء الداخلية للكمبيوتر والحماية من تفريغ الشحنات الإلكترونية.

⚠ تنبيه: لتجنب تفريغ الشحنات الإلكترونية، قم بعزل نفسك أرضياً باستخدام شريط مصمم خاص بالعزل الأرضي أو لمس سطح معدني غير مطلي من وقت لآخر (مثل موصل موجود بالكمبيوتر الذي بجوزتك).

⚠ تنبيه: عندما تقوم بفصل أحد الكابلات، قم بسحبها من الموصل أو لسان الجذب، وليس من الكابل نفسه. عندما تقوم بسحب الموصلات، حافظ على محاذاها بالتساوي لتجنب ثني أي من سنون الموصل. كذلك، قبل فصل أي كابل، تأكد من محاذاة كلا الموصلين في الاتجاه الصحيح.

△ **تنبيه:** لتجنب إتلاف الكمبيوتر، قم بإجراء الخطوات التالية قبل العمل داخل الكمبيوتر.

1. تأكد من أن سطح العمل مستو ونظيف لوقاية غطاء الكمبيوتر من التعرض للخدوش.
2. أوقف تشغيل الكمبيوتر (انظر [إغلاق الكمبيوتر](#)) وجميع الأجهزة المتصلة به.

△ **تنبيه:** لفصل أحد كابلات الشبكة، قم أولاً بفصل هذا الكابل من الكمبيوتر، ثم افصله من الجهاز المتصل بالشبكة.

3. قم بفصل جميع كابلات الهاتف أو شبكة الاتصال من الكمبيوتر.
4. قم بفصل الكمبيوتر وجميع الأجهزة المتصلة به من مأخذ التيار الكهربائي.
5. افصل جميع الأجهزة المتصلة عن الكمبيوتر.
6. اضغط مع الاستمرار على زر الطاقة أثناء فصل الكبرياء عن النظام من أجل عزل لوحة النظام أرضياً.

[رجوع إلى صفحة المحتويات](#)

الغطاء السفلي

دليل الخدمة لطرز Dell™ Inspiron™ 300/400 من Dell™

[إزالة الغطاء السفلي](#)

[إعادة تركيب الغطاء السفلي](#)

⚠️ **تحذير:** قبل أن تبدأ العمل بداخل الكمبيوتر، يرجى قراءة معلومات الأمان الواردة مع جهاز الكمبيوتر. لمزيد من المعلومات حول أفضل ممارسات الأمان، انظر Regulatory Compliance Homepage (الصفحة الرئيسية لسياسة الالتزام بالقوانين) على الموقع التالي www.dell.com/regulatory_compliance.

⚠️ **تنبيه:** ينبغي أن يقتصر إجراء الإصلاحات في الكمبيوتر على فني معتمد للخدمة. لا يغطي الضمان أي تلف ناتج عن أعمال صيانة غير معتمدة من قبل Dell™.

⚠️ **تنبيه:** لتجنب تفريغ الشحنات الإلكترونية واستاتيكية، قم بعزل نفسك أرضياً باستخدام شريط مصمم خاص بالعزل الأرضي أو لمس سطح معدني غير مطلي من وقت لآخر (مثل موصل موجود بالكمبيوتر الذي بحوزتك).

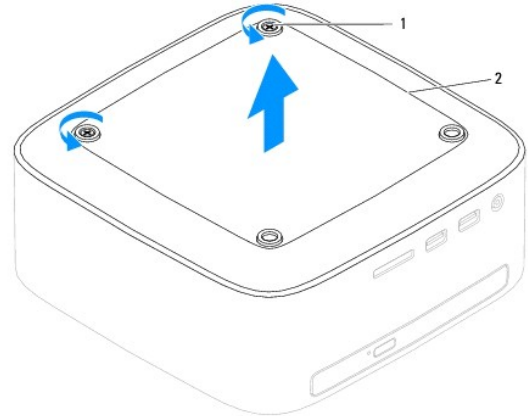
إزالة الغطاء السفلي

1. اتبع الإجراءات الواردة في [فيل أن تبدأ](#).

2. قم بقلب الكمبيوتر.

3. قم بترك مسامير التثبيت اللولبية اللذين يعملان على إحكام تثبيت الغطاء السفلي بالهيكل.

4. ارفع الغطاء السفلي بعيداً عن قاعدة الكمبيوتر.



1	مسامير تثبيت لولبية (2)	2	الغطاء السفلي
---	-------------------------	---	---------------

إعادة تركيب الغطاء السفلي

1. اتبع الإجراءات الواردة في [فيل أن تبدأ](#).

2. قم بمحاذاة فتحات المسامير اللولبية الموجودة على الغطاء السفلي مع فتحات المسامير اللولبية الموجودة على الهيكل.

3. قم بربط مسامير التثبيت اللولبية اللذين يعملان على إحكام تثبيت الغطاء السفلي بالهيكل.

⚠️ **تنبيه:** قبل تشغيل الكمبيوتر، أعد تركيب كل المسامير اللولبية وتأكد من عدم وجود مسامير لولبية مفكوكة داخل الكمبيوتر. قد يؤدي عدم القيام بذلك إلى إتلاف الكمبيوتر.

4. قم بتوصيل الكمبيوتر وجميع الأجهزة المرفقة به بماخذ تيار كهربائي، ثم قم بتشغيلها.

بطاقة Mini-Card اللاسلكية (للطراز Inspiron 400 فقط) دليل الخدمة للطراز Dell™ Inspiron™ 300/400

- إزالة بطاقة Mini-Card
- إعادة تركيب بطاقة Mini-Card

تحذير: قبل أن تبدأ العمل بداخل الكمبيوتر، يرجى قراءة معلومات الأمان الواردة مع جهاز الكمبيوتر. لمزيد من المعلومات حول أفضل ممارسات الأمان، انظر Regulatory Compliance Homepage (الصفحة الرئيسية لسياسة الالتزام بالقوانين) على الموقع التالي www.dell.com/regulatory_compliance.

تنبيه: ينبغي أن يقتصر إجراء الإصلاحات في الكمبيوتر على فني معتمد للخدمة. لا يغطي الضمان أي تلف ناتج عن أعمال صيانة غير معتمدة من قبل Dell™.

تنبيه: لتجنب تفريغ الشحنات الإلكترونية، قم بعزل نفسك أرضياً باستخدام شريط مصمم خصيصاً للعزل الأرضي أو لمس سطح معدني غير مطلي من وقت لآخر (مثل موصل موجود بالكمبيوتر الذي بحوزتك).

ملاحظة: لا تضمن Dell توافق بطاقات Mini-Card ولا توفر لها الدعم إذا كنت من مصادر أخرى بخلاف Dell.

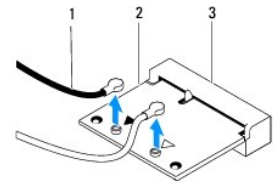
إذا كنت قد طلبت شراء بطاقة Mini-Card لاسلكية مع الكمبيوتر، فستكون هذه البطاقة قد تم تركيبها بالفعل.

يدعم الكمبيوتر الذي بحوزتك بطاقة Mini-Card واحدة متوسطة الحجم للشبكة المحلية اللاسلكية (WLAN).

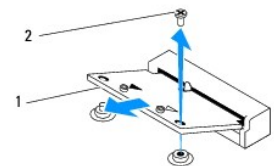
إزالة بطاقة Mini-Card

1. اتبع الإجراءات الواردة في [فصل أن تبدأ](#).
2. فك الغطاء العلوي (انظر [إزالة الغطاء العلوي](#)).
3. قم بإزالة المسند العلوي (انظر [إزالة المسند العلوي](#)).
4. قم بإزالة محرك الأقراص الضوئية (انظر [إزالة محرك الأقراص الضوئية](#)).
5. قم بإزالة فتحة إضافة محرك الأقراص (انظر [إزالة فتحة إضافة محرك الأقراص](#)).
6. افصل كابلات الهوائي من بطاقة Mini-Card.
7. قم بفك المسمار اللولبي الذي يعمل على إحكام تثبيت بطاقة Mini-Card بموصل لوحة النظام.
8. ارفع بطاقة Mini-Card بعيداً عن موصل لوحة النظام.

تنبيه: في حالة عدم وجود بطاقة Mini-Card داخل الكمبيوتر، احتفظ بها داخل عبوة واقية مضادة للكهرباء الاستاتيكية (انظر "الحماية من تفريغ شحنات الكهرباء الاستاتيكية" ضمن إرشادات السلامة الواردة مع الكمبيوتر الذي بحوزتك).



1	كابلات الهوائي (2)	2	بطاقة Mini-Card
3	موصل لوحة النظام		



1	بطاقة Mini-Card	2	مسمار لولبي
---	-----------------	---	-------------

إعادة تركيب بطاقة Mini-Card

⚠ **تنبيه:** تم تمييز الموصلات بما يضمن التركيب الصحيح. قد يؤدي استخدام القوة المبالغ فيها إلى إتلاف الموصلات.

⚠ **تنبيه:** لتفادي تلف بطاقة Mini-Card، تأكد من عدم وجود كابلات أو كابلات هوائي أسفل بطاقة Mini-Card.

1. اتبع الإجراءات الواردة في [فصل أن تبدأ](#).
2. قم بمحاذاة الفتحة الموجودة على بطاقة Mini-Card مع اللسان الموجود في موصل لوحة النظام.
3. أدخل بطاقة Mini-Card بزاوية تبلغ 45 درجة في موصل لوحة النظام.
4. اضغط على الطرف الآخر من بطاقة Mini-Card لأسفل. أعد تركيب المسمار اللولبي الذي يعمل على إحكام تثبيت بطاقة Mini-Card بموصل لوحة النظام.
5. قم بتوصيل كابلات الهوائي المناسبة ببطاقة Mini-Card التي تقوم بتركيبها. يوضح الجدول التالي نظام ألوان كابلات الهوائي لبطاقة Mini-Card التي يدعها الكمبيوتر الذي بحوزتك.

نظام ألوان كابل الهوائي	الموصلات الموجودة على بطاقة Mini-Card
	الشبكة المحلية اللاسلكية (WLAN) (عدد كابلين للهوائي)
أبيض	الشبكة المحلية اللاسلكية (WLAN) الرئيسية (المثلث الأبيض)
أسود	الشبكة المحلية اللاسلكية (WLAN) الإضافية (المثلث الأسود)

6. أعد تركيب فتحة إضافة محرك الأقراص (انظر [إعادة تركيب فتحة إضافة محرك الأقراص](#)).

7. أعد تركيب محرك الأقراص الضوئية (انظر [إعادة تركيب محرك الأقراص الضوئية](#)).

8. أعد تركيب المسند العلوي (انظر [إعادة تركيب المسند العلوي](#)).

9. أعد تركيب الغطاء العلوي (انظر [إعادة تركيب الغطاء العلوي](#)).

⚠ **تنبيه:** قبل تشغيل الكمبيوتر، أعد تركيب كل المسامير اللولبية وتأكد من عدم وجود مسامير لولبية مفتوحة داخل الكمبيوتر. قد يؤدي عدم القيام بذلك إلى إتلاف الكمبيوتر.

01. قم بتوصيل الكمبيوتر وجميع الأجهزة المرفقة به بمأخذ تيار كهربائي، ثم قم بتشغيلها.

البطارية الخلووية المصغرة

دليل الخدمة لطرز Dell™ من Inspiron™ 300/400

1 إزالة البطارية الخلووية المصغرة

2 إعادة تركيب البطارية الخلووية المصغرة

تحذير: قبل أن تبدأ العمل بداخل الكمبيوتر، يرجى قراءة معلومات الأمان الواردة مع جهاز الكمبيوتر. لمزيد من المعلومات حول أفضل ممارسات الأمان، انظر Regulatory Compliance Homepage (الصفحة الرئيسية لسياسة الالتزام بالقوانين) على الموقع التالي www.dell.com/regulatory_compliance.

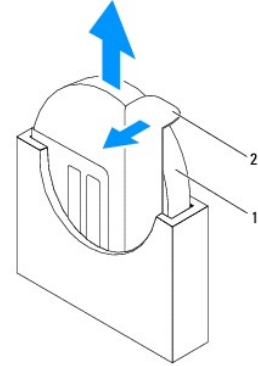
تحذير: قد تتفجر البطارية الجديدة إذا لم يتم تركيبها بشكل صحيح. لا تستبدل البطارية إلا بالنوع المماثل الذي تنصح به جهة التصنيع أو ما يتوافق معه. تخلص من البطاريات المستعملة وفقاً لإرشادات جهة التصنيع.

تنبيه: ينبغي أن يقتصر إجراء الإصلاحات في الكمبيوتر على فني معتمد للخدمة. لا يغطي الضمان أي تلف ناتج عن أعمال صيانة غير معتمدة من قبل Dell™.

تنبيه: لتجنب تفريغ الشحنات الإلكترونية، قم بعزل نفسك أرضياً باستخدام شريط معصم خاص بالعزل الأرضي أو لمس سطح معدني غير مطلي من وقت لآخر (مثل موصل موجود بالكمبيوتر الذي بحوزتك).

إزالة البطارية الخلووية المصغرة

1. قم بتسجيل جميع الشاشات في الأداة المساعدة لإعداد النظام (انظر [الأداة المساعدة لإعداد النظام](#)) حتى تتمكن من استعادة الإعدادات الصحيحة في [الخطوة 8](#).
2. اتبع الإجراءات الواردة في [قيل أن تبدأ](#).
3. فك الغطاء العلوي (انظر [إزالة الغطاء العلوي](#)).
4. قم بإزالة المسند العلوي (انظر [إزالة المسند العلوي](#)).
5. قم بإزالة محرك الأقراص الضوئية (انظر [إزالة محرك الأقراص الضوئية](#)).
6. قم بإزالة فتحة إضافة محرك الأقراص (انظر [إزالة فتحة إضافة محرك الأقراص](#)).
7. ضع الكمبيوتر بحيث تكون البطارية الخلووية المصغرة مواجهة لك.
8. اسحب ذراع التحرير بعناية بعيداً عن البطارية الخلووية المصغرة ورافع البطارية الخلووية المصغرة خارج المقبس.



1	بطارية خلووية مصغرة	2	ذراع التحرير
---	---------------------	---	--------------

إعادة تركيب البطارية الخلووية المصغرة

1. اتبع الإجراءات الواردة في [قيل أن تبدأ](#).
2. أدخل البطارية الخلووية المصغرة الجديدة في المقبس بحيث يكون الجانب المميز بالعلامة "ب" متجهاً نحو اليسار.
3. أعد تركيب فتحة إضافة محرك الأقراص (انظر [إعادة تركيب فتحة إضافة محرك الأقراص](#)).
4. أعد تركيب محرك الأقراص الضوئية (انظر [إعادة تركيب محرك الأقراص الضوئية](#)).

5. أعد تركيب المسند العلوي (انظر [إعادة تركيب المسند العلوي](#)).

6. أعد تركيب الغطاء العلوي (انظر [إعادة تركيب الغطاء العلوي](#)).

⚠ **تنبيه:** قبل تشغيل الكمبيوتر، أعد تركيب كل المسامير اللولبية وتأكد من عدم وجود مسامير لولبية مفكوكة داخل الكمبيوتر. قد يؤدي عدم القيام بذلك إلى إتلاف الكمبيوتر.

7. وصل الكمبيوتر والأجهزة بماخذ كهربائية، ثم قم بتشغيلها.

8. ادخل إلى الأداة المساعدة لإعداد النظام (انظر [الأداة المساعدة لإعداد النظام](#)) وقم باستعادة الإعدادات التي قمت بتسجيلها في [الخطوة 1](#).

[رجوع إلى صفحة المحتويات](#)

بطاقة الرسومات (للطراز Inspiron 400 فقط) دليل الخدمة للطراز Dell™ Inspiron™ 300/400 من Dell™

إزالة بطاقة الرسومات

إعادة تركيب بطاقة الرسومات

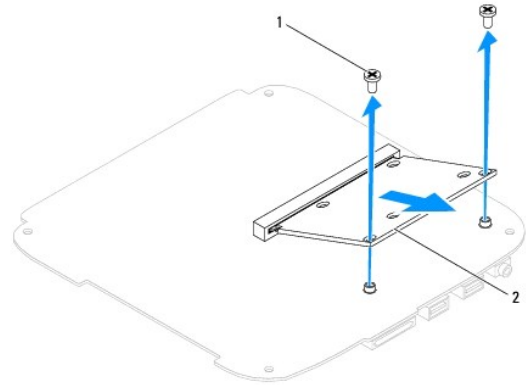
⚠ تحذير: قبل أن تبدأ العمل بداخل الكمبيوتر، يرجى قراءة معلومات الأمان الواردة مع جهاز الكمبيوتر. لمزيد من المعلومات حول أفضل ممارسات الأمان، انظر Regulatory Compliance Homepage (الصفحة الرئيسية لسياسة الالتزام بالقوانين) على الموقع التالي www.dell.com/regulatory_compliance.

⚠ تنبيه: ينبغي أن يقتصر إجراء الإصلاحات في الكمبيوتر على فني معتمد للخدمة. لا يغطي الضمان أي تلف ناتج عن أعمال صيانة غير معتمدة من قبل Dell™.

⚠ تنبيه: لتجنب تفريغ الشحنات الإلكترونية واستاتيكية، قم بعزل نفسك أرضياً باستخدام شريط مصمم خاص بالعزل الأرضي أو لمس سطح معدني غير مطلي من وقت لآخر (مثل موصل موجود بالكمبيوتر الذي بحوزتك).

إزالة بطاقة الرسومات

1. اتبع الإجراءات الواردة في [فصل أن تبدأ](#).
2. قم بإزالة الغطاء السفلي (انظر [إزالة الغطاء السفلي](#)).
3. قم بإزالة وحدة امتصاص حرارة بطاقة الرسومات (انظر [إزالة وحدة امتصاص حرارة بطاقة الرسومات](#)).
4. قم بترك المسامير اللولبية اللذين يعملان على إحكام تثبيت بطاقة الرسومات بلوحة النظام.
5. قم بإزالة بطاقة الرسومات من موصل بطاقة الرسومات.



1	المسامير اللولبية (2)	2	بطاقة الرسومات
---	-----------------------	---	----------------

إعادة تركيب بطاقة الرسومات

1. اتبع الإجراءات الواردة في [فصل أن تبدأ](#).
2. قم بمحاذاة الشق الموجود على بطاقة الرسومات مع اللسان الموجود في موصل لوحة النظام.
3. أدخل بطاقة الرسومات بزاوية تبلغ 45 درجة في موصل لوحة النظام.
4. اضغط على الطرف الآخر من بطاقة الرسومات لأسفل. أعد تركيب المسامير اللولبية اللذين يعملان على إحكام تثبيت بطاقة الرسومات بموصل لوحة النظام.
5. أعد تركيب وحدة امتصاص حرارة بطاقة الرسومات (انظر [إعادة تركيب وحدة امتصاص حرارة بطاقة الرسومات](#)).
6. أعد تركيب الغطاء السفلي (انظر [إعادة تركيب الغطاء السفلي](#)).

⚠ تنبيه: قبل تشغيل الكمبيوتر، أعد تركيب كل المسامير اللولبية وتأكد من عدم وجود مسامير لولبية مفكوكة داخل الكمبيوتر. قد يؤدي عدم القيام بذلك إلى إتلاف الكمبيوتر.

7. قم بتوصيل الكمبيوتر وجميع الأجهزة المرفقة به بمأخذ تيار كهربائي، ثم قم بتشغيلها.

[رجوع إلى صفحة المحتويات](#)

مروحة بطاقة الرسومات (للطراز Inspiron 400 فقط) دليل الخدمة للطراز Dell™ Inspiron™ 300/400 من Dell™

● إزالة مروحة بطاقة الرسومات

● إعادة تركيب مروحة بطاقة الرسومات

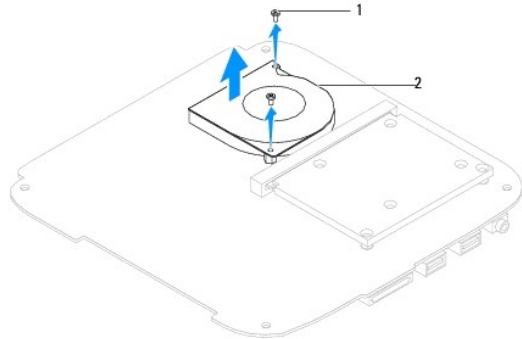
⚠ تحذير: قبل أن تبدأ العمل بداخل الكمبيوتر، يرجى قراءة معلومات الأمان الواردة مع جهاز الكمبيوتر. لمزيد من المعلومات حول أفضل ممارسات الأمان، انظر Regulatory Compliance Homepage (الصفحة الرئيسية لسياسة الالتزام بالقوانين) على الموقع التالي www.dell.com/regulatory_compliance.

⚠ تنبيه: ينبغي أن يقتصر إجراء الإصلاحات في الكمبيوتر على فني معتمد للخدمة. لا يغطي الضمان أي تلف ناتج عن أعمال صيانة غير معتمدة من قبل Dell™.

⚠ تنبيه: لتجنب تفريغ الشحنات الإلكترونية وستاتيكية، قم بعزل نفسك أرضياً باستخدام شريط مصمم خاص بالعزل الأرضي أو لمس سطح معدني غير مطلي من وقت لآخر (مثل موصل موجود بالكمبيوتر الذي بحوزتك).

إزالة مروحة بطاقة الرسومات

1. اتبع الإجراءات الواردة في [فصل أن تبدأ](#).
2. قم بإزالة الغطاء السفلي (انظر [إزالة الغطاء السفلي](#)).
3. قم بإزالة وحدة امتصاص حرارة بطاقة الرسومات (انظر [إزالة وحدة امتصاص حرارة بطاقة الرسومات](#)).
4. قم بفتح المسامير اللولبية اللذين يعملان على إحكام تثبيت مروحة بطاقة الرسومات بلوحة النظام.
5. افصل مروحة بطاقة الرسومات عن الكمبيوتر.



1	المسامير اللولبية (2)
2	مروحة بطاقة الرسومات

إعادة تركيب مروحة بطاقة الرسومات

1. اتبع الإجراءات الواردة في [فصل أن تبدأ](#).
 2. قم بمحاذاة فتحات المسامير اللولبية الموجودة على مروحة بطاقة الرسومات مع فتحات المسامير اللولبية الموجودة على لوحة النظام. أعد تركيب المسامير اللولبية اللذين يعملان على إحكام تثبيت مروحة بطاقة الرسومات بلوحة النظام.
 3. أعد تركيب وحدة امتصاص حرارة بطاقة الرسومات (انظر [إعادة تركيب وحدة امتصاص حرارة بطاقة الرسومات](#)).
 4. أعد تركيب الغطاء السفلي (انظر [إعادة تركيب الغطاء السفلي](#)).
- ⚠ تنبيه: قبل تشغيل الكمبيوتر، أعد تركيب كل المسامير اللولبية وتأكد من عدم وجود مسامير لولبية مفقودة داخل الكمبيوتر. قد يؤدي عدم القيام بذلك إلى إتلاف الكمبيوتر.
5. قم بتوصيل الكمبيوتر وجميع الأجهزة المرفقة به بمأخذ تيار كهربائي، ثم قم بتشغيلها.

وحدة امتصاص حرارة بطاقة الرسومات (للطراز Inspiron 400 فقط) دليل الخدمة للطراز Dell™ من Inspiron™ 300/400

إزالة وحدة امتصاص حرارة بطاقة الرسومات

إعادة تركيب وحدة امتصاص حرارة بطاقة الرسومات

تحذير: قبل أن تبدأ العمل بداخل الكمبيوتر، يرجى قراءة معلومات الأمان الواردة مع جهاز الكمبيوتر. لمزيد من المعلومات حول أفضل ممارسات الأمان، انظر Regulatory Compliance Homepage (الصفحة الرئيسية لسياسة الالتزام بالقوانين) على الموقع التالي www.dell.com/regulatory_compliance.

تحذير: قد تكون وحدة امتصاص حرارة المعالج ساخنة للغاية أثناء التشغيل العادي. لذا، تأكد من السماح بمرور وقت كافٍ لتبريد قبل لمسها.

تنبيه: ينبغي أن يقتصر إجراء الإصلاحات في الكمبيوتر على فني معتمد للخدمة. لا يغطي الضمان أي تلف ناتج عن أعمال صيانة غير معتمدة من قبل Dell™.

تنبيه: لتجنب تفريغ الشحنات الإلكترونية، قم بعزل نفسك أرضياً باستخدام شريط معصم خاص بالعزل الأرضي أو لمس سطح معدني غير مطلي من وقت لآخر (مثل موصل موجود بالكمبيوتر الذي بحوزتك).

تنبيه: لا تقم بإجراء الخطوات التالية ما لم تكن على علم بكيفية إزالة الأجهزة وإعادة تركيبها. وذلك لأن إجراء هذه الخطوات بشكل غير صحيح قد يتسبب في إتلاف لوحة النظام. للحصول على معلومات الخدمة الفنية، انظر www.dell.com.

إزالة وحدة امتصاص حرارة بطاقة الرسومات

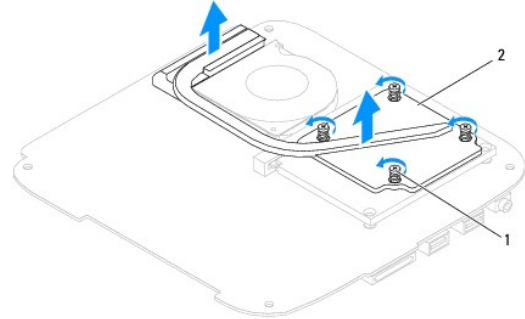
1. اتبع الإجراءات الواردة في [قبل أن تبدأ](#).

2. قم بإزالة الغطاء السفلي (انظر [إزالة الغطاء السفلي](#)).

تنبيه: لضمان الحد الأقصى من التبريد لمعالج الرسومات، لا تلمس مناطق نقل الحرارة الموجودة على وحدة امتصاص حرارة بطاقة الرسومات. قد تتسبب الزيوت الموجودة ببشرتك في تقليل قدرة الشحوم الحرارية على نقل الحرارة.

3. بتتابع ترتيب تسلسلي (محدد على وحدة امتصاص حرارة بطاقة الرسومات)، قم بترك مسامير التثبيت اللولبية الأربعة التي تعمل على إحكام تثبيت وحدة امتصاص حرارة بطاقة الرسومات بلوحة النظام بتتابع ترتيب تنازلي.

4. ارفع وحدة امتصاص حرارة بطاقة الرسومات بعيداً عن الكمبيوتر.



1	مسامير تثبيت لولبية (4)	2	وحدة امتصاص حرارة بطاقة الرسومات
---	-------------------------	---	----------------------------------

إعادة تركيب وحدة امتصاص حرارة بطاقة الرسومات

1. اتبع الإجراءات الواردة في [قبل أن تبدأ](#).

2. قم بمحاذاة مسامير التثبيت اللولبية الأربعة الموجودة على وحدة امتصاص حرارة بطاقة الرسومات مع فتحات المسامير اللولبية الموجودة على لوحة النظام وأحكام ربط المسامير اللولبية هذه بترتيب تنازلي.

3. أعد تركيب الغطاء السفلي (انظر [إعادة تركيب الغطاء السفلي](#)).

تنبيه: قبل تشغيل الكمبيوتر، أعد تركيب كل المسامير اللولبية وتأكد من عدم وجود مسامير لولبية مفكوكة داخل الكمبيوتر. قد يؤدي عدم القيام بذلك إلى إتلاف الكمبيوتر.

4. قم بتوصيل الكمبيوتر وجميع الأجهزة المرفقة به بمأخذ تيار كهربائي، ثم قم بتشغيلها.

[رجوع إلى صفحة المحتويات](#)

محرك الأقراص الثابتة

دليل الخدمة لطرز Dell™ من Inspiron™ 300/400

إزالة محرك الأقراص الثابتة

إعادة تركيب محرك الأقراص الثابتة

تحذير: قبل أن تبدأ العمل بداخل الكمبيوتر، يرجى قراءة معلومات الأمان الواردة مع جهاز الكمبيوتر. لمزيد من المعلومات حول أفضل ممارسات الأمان، انظر Regulatory Compliance Homepage (الصفحة الرئيسية لسياسة الالتزام بالقوانين) على الموقع التالي www.dell.com/regulatory_compliance.

تحذير: إذا قمت بإزالة محرك الأقراص الثابتة من الكمبيوتر ومحرك الأقراص ساخن، فلا تلمس المبدئي لمحرك الأقراص الثابتة.

تنبيه: ينبغي أن يقتصر إجراء الإصلاحات في الكمبيوتر على فني معتمد للخدمة. لا يغطي الضمان أي تلف ناتج عن أعمال صيانة غير معتمدة من قبل Dell™.

تنبيه: لتجنب تفريغ الشحنات الإلكترونية، قم بعزل نفسك أرضياً باستخدام شريط معصم خاص بالعزل الأرضي أو لمس سطح معدني غير مطلي من وقت لآخر (مثل موصل موجود بالكمبيوتر الذي بحوزتك).

تنبيه: لتفادي فقد البيانات قم بإيقاف تشغيل الكمبيوتر (انظر إغلاق الكمبيوتر) قبل إزالة محرك الأقراص الثابتة. لا تقم بإزالة محرك الأقراص الثابتة عندما يكون الكمبيوتر "في حالة التشغيل" أو في حالة "السكون".

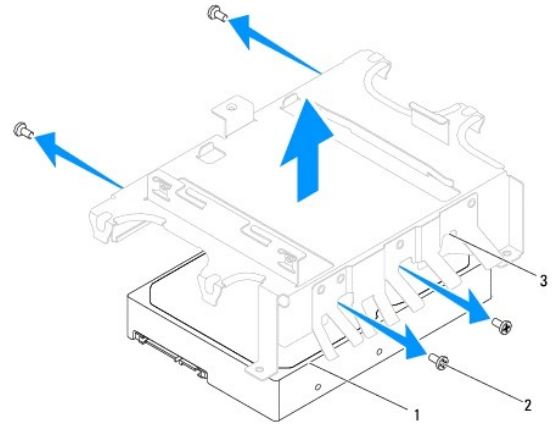
تنبيه: تتسم محركات الأقراص الثابتة بأنها ضعيفة للغاية، لذا، كن حذراً عند التعامل مع محرك الأقراص الثابتة.

ملاحظة: لا تضمن Dell توافق محركات الأقراص الثابتة ولا توفر لها الدعم إذا تم شراؤها من مصادر أخرى بخلاف Dell.

ملاحظة: إذا كنت تقوم بتركيب أحد محركات الأقراص الثابتة من مصدر آخر غير Dell، فإليك حاجة إلى تثبيت نظام تشغيل وبرامج تشغيل وأدوات مساعدة على محرك الأقراص الثابتة الجديد (انظر دليل Dell Technology).

إزالة محرك الأقراص الثابتة

1. اتبع الإجراءات الواردة في [فصل 1](#).
 2. فك الغطاء العلوي (انظر إزالة الغطاء العلوي).
 3. قم بإزالة المسند العلوي (انظر إزالة المسند العلوي).
 4. قم بإزالة محرك الأقراص الضوئية (انظر إزالة محرك الأقراص الضوئية).
 5. قم بإزالة فتحة إضافة محرك الأقراص (انظر إزالة فتحة إضافة محرك الأقراص).
- تنبيه: في حالة عدم وجود محرك الأقراص الثابتة في الكمبيوتر، عليك بتخزينه في غلاف واقٍ مضاد للكهرباء الإستاتيكية (انظر "الحماية من تفريغ شحنات الكهرباء الإستاتيكية" في إرشادات السلامة الواردة مع الكمبيوتر الذي بحوزتك).
6. قم بفك المسامير اللولبية الأربعة التي تعمل على إحكام تثبيت محرك الأقراص الثابتة بفتحة إضافة محرك الأقراص.
 7. ارفع فتحة إضافة محرك الأقراص بعيداً عن محرك الأقراص الثابتة.



1	محرك الأقراص الثابتة	2	المسامير اللولبية (4)
3	فتحة إضافة محرك الأقراص		

إعادة تركيب محرك الأقراص الثابتة

1. اتبع الإجراءات الواردة في [فصل أن تبدأ](#).
 2. أخرج محرك الأقراص الثابتة الجديد من عبوته. احتفظ بالعلف الأصلي لتخزين أو شحن محرك الأقراص الثابتة.
 3. قم بمحاذاة فتحات المسامير اللولبية الموجودة على فتحة إضافة محرك الأقراص مع الفتحات الموجودة على محرك الأقراص الثابتة.
 4. أعد تركيب المسامير اللولبية الأربعة التي تعمل على إحكام تثبيت محرك الأقراص الثابتة بفتحة إضافة محرك الأقراص.
 5. أعد تركيب فتحة إضافة محرك الأقراص (انظر [إعادة تركيب فتحة إضافة محرك الأقراص](#)).
 6. أعد تركيب محرك الأقراص الضوئية (انظر [إعادة تركيب محرك الأقراص الضوئية](#)).
 7. أعد تركيب المسند العلوي (انظر [إعادة تركيب المسند العلوي](#)).
 8. أعد تركيب الغطاء العلوي (انظر [إعادة تركيب الغطاء العلوي](#)).
- ⚠ **تنبيه:** قبل تشغيل الكمبيوتر، أعد تركيب كل المسامير اللولبية وتأكد من عدم وجود مسامير لولبية مفكوكة داخل الكمبيوتر. قد يؤدي عدم القيام بذلك إلى إتلاف الكمبيوتر.
9. قم بتوصيل الكمبيوتر وجميع الأجهزة المرفقة به بماخذ تيار كهربائي، ثم قم بتشغيلها.
 10. قم بتثبيت نظام التشغيل للكمبيوتر حسب الحاجة. انظر "استعادة نظام التشغيل" في [إدارة النظام](#).
 11. قم بتثبيت برامج التشغيل والأدوات المساعدة للكمبيوتر حسب الحاجة. لمزيد من المعلومات، انظر دليل [Dell Technology](#).

[رجوع إلى صفحة المحتويات](#)

فتحة إضافة محرك الأقراص

دليل الخدمة لطرز Dell™ Inspiron™ 300/400 من Dell™

● إزالة فتحة إضافة محرك الأقراص

● إعادة تركيب فتحة إضافة محرك الأقراص

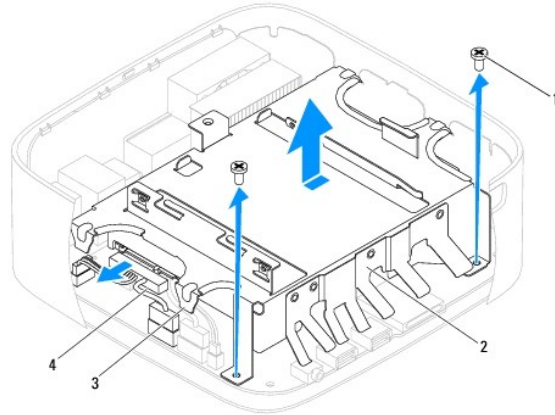
⚠ تحذير: قبل أن تبدأ العمل بداخل الكمبيوتر، يرجى قراءة معلومات الأمان الواردة مع جهاز الكمبيوتر. لمزيد من المعلومات حول أفضل ممارسات الأمان، انظر Regulatory Compliance Homepage (الصفحة الرئيسية لسياسة الالتزام بالقوانين) على الموقع التالي www.dell.com/regulatory_compliance.

⚠ تنبيه: ينبغي أن يقتصر إجراء الإصلاحات في الكمبيوتر على فني معتمد للخدمة. لا يغطي الضمان أي تلف ناتج عن أعمال صيانة غير معتمدة من قبل Dell™.

⚠ تنبيه: لتجنب تفريغ الشحنات الإلكترونية وستاتيكية، قم بعزل نفسك أرضياً باستخدام شريط مصمم خاص بالعزل الأرضي أو لمس سطح معدني غير مطلي من وقت لآخر (مثل موصل موجود بالكمبيوتر الذي بحوزتك).

إزالة فتحة إضافة محرك الأقراص

1. اتبع الإجراءات الواردة في [قبل أن تبدأ](#).
2. فك الغطاء العلوي (انظر [إزالة الغطاء العلوي](#)).
3. قم بإزالة المسند العلوي (انظر [إزالة المسند العلوي](#)).
4. قم بإزالة محرك الأقراص الضوئية (انظر [إزالة محرك الأقراص الضوئية](#)).
5. قم بإزالة المسامير اللولبية الذي يعمل على إحكام تثبيت مسند زر الطاقة بفتحة إضافة محرك الأقراص (انظر [إزالة مسند زر الطاقة](#)).
6. قم بفك المسامير اللولبيين اللذين يعملان على إحكام تثبيت فتحة إضافة محرك الأقراص بلوحة النظام.
7. قم بتحريك فتحة إضافة محرك الأقراص للخلف ثم ارفعها للوصول إلى كابل محرك الأقراص الثابتة.
8. افصل كابل محرك الأقراص الثابتة عن الموصل الموجود على محرك الأقراص الثابتة.
9. ارفع فتحة إضافة محرك الأقراص بعيداً عن الكمبيوتر بحرص.



1	المسامير اللولبية (2)	2	فتحة إضافة محرك الأقراص
3	أسنة (4)	4	موصل كابل محرك الأقراص الثابتة

إعادة تركيب فتحة إضافة محرك الأقراص

1. اتبع الإجراءات الواردة في [قبل أن تبدأ](#).
2. قم بتوصيل كابل محرك الأقراص الثابتة بالموصل الموجود في هذا المحرك.

3. قم بمحاذاة الألسنة الموجودة على فتحة إضافة محرك الأقراص مع الفتحات الموجودة على الهيكل. قم بتحريك فتحة إضافة محرك الأقراص لمحاذاة فتحات المسامير اللولبية الموجودة على فتحة إضافة محرك الأقراص مع فتحات المسامير اللولبية الموجودة على لوحة النظام.

4. أعد تركيب المسامير اللولبيين اللذين يعملان على إحكام تثبيت فتحة إضافة محرك الأقراص بلوحة النظام.

5. أعد تركيب المسامير اللولبي الذي يعمل على إحكام تثبيت مسند زر الطاقة بفتحة إضافة محرك الأقراص (انظر [إعادة تركيب مسند زر الطاقة](#)).

6. أعد تركيب محرك الأقراص الضوئية (انظر [إعادة تركيب محرك الأقراص الضوئية](#)).

7. أعد تركيب المسند العلوي (انظر [إعادة تركيب المسند العلوي](#)).

8. أعد تركيب الغطاء العلوي (انظر [إعادة تركيب الغطاء العلوي](#)).

⚠ **تنبيه:** قبل تشغيل الكمبيوتر، أعد تركيب كل المسامير اللولبية وتأكد من عدم وجود مسامير لولبية مفكوكة داخل الكمبيوتر. قد يؤدي عدم القيام بذلك إلى إتلاف الكمبيوتر.

9. قم بتوصيل الكمبيوتر وجميع الأجهزة المرفقة به بماخذ تيار كهربائي، ثم قم بتشغيلها.

[رجوع إلى صفحة المحتويات](#)

وحدة امتصاص حرارة المعالج (للطراز Inspiron 400 فقط) دليل الخدمة للطراز Inspiron™ 300/400 من Dell™

● إزالة وحدة امتصاص حرارة المعالج

● إعادة تركيب وحدة امتصاص حرارة المعالج

⚠ تحذير: قبل أن تبدأ العمل بداخل الكمبيوتر، يرجى قراءة معلومات الأمان الواردة مع جهاز الكمبيوتر. لمزيد من المعلومات حول أفضل ممارسات الأمان، انظر Regulatory Compliance Homepage (الصفحة الرئيسية لسياسة الالتزام بالقوانين) على الموقع التالي www.dell.com/regulatory_compliance.

⚠ تحذير: قد تكون وحدة امتصاص حرارة المعالج ساخنة للغاية أثناء التشغيل العادي. لذا، تأكد من السماح بمرور وقت كافٍ لتبريد قبل لمسها.

⚠ تنبيه: ينبغي أن يقتصر إجراء الإصلاحات في الكمبيوتر على فني معتمد للخدمة. لا يغطي الضمان أي تلف ناتج عن أعمال صيانة غير معتمدة من قبل Dell™.

⚠ تنبيه: لتجنب تفريغ الشحنات الإلكترونية، قم بعزل نفسك أرضياً باستخدام شريط معصم خاص بالعزل الأرضي أو لمس سطح معدني غير مطلي من وقت لآخر (مثل موصل موجود بالكمبيوتر الذي بحوزتك).

⚠ تنبيه: لا تقم بإجراء الخطوات التالية ما لم تكن على علم بكيفية إزالة الأجهزة وإعادة تركيبها. وذلك لأن إجراء هذه الخطوات بشكل غير صحيح قد يتسبب في إتلاف لوحة النظام. للحصول على معلومات الخدمة الفنية، انظر dell.com.

إزالة وحدة امتصاص حرارة المعالج

1. اتبع الإجراءات الواردة في [قبل أن تبدأ](#).

2. فك الغطاء العلوي (انظر [إزالة الغطاء العلوي](#)).

3. قم بإزالة المسند العلوي (انظر [إزالة المسند العلوي](#)).

4. قم بإزالة محرك الأقراص الضوئية (انظر [إزالة محرك الأقراص الضوئية](#)).

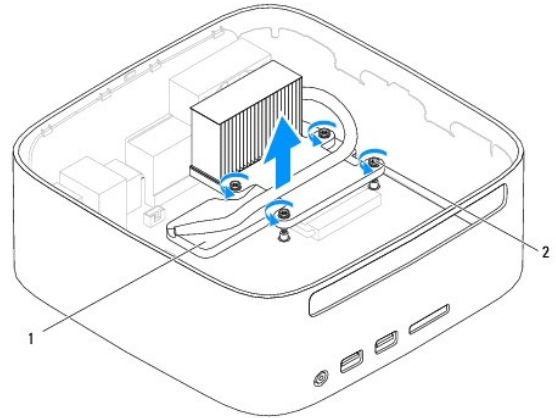
5. قم بإزالة فتحة إضاءة محرك الأقراص (انظر [إزالة فتحة إضاءة محرك الأقراص](#)).

⚠ تنبيه: لضمان تبريد المعالج إلى الحد الأقصى، تجنب لمس المناطق الناقلة للحرارة الموجودة على وحدة امتصاص حرارة المعالج. قد تتسبب الزيوت الموجودة ببشرتك في تقليل قدرة الشحوم الحرارية على نقل الحرارة.

6. بتتابع ترتيب تسلسلي (محدد على وحدة امتصاص حرارة المعالج)، قم بفك مسامير التثبيت اللولبية الأربعة التي تثبت وحدة امتصاص حرارة المعالج بلوحة النظام بتتابع ترتيب تنازلي.

7. ارفع وحدة امتصاص حرارة المعالج بعيداً عن الكمبيوتر بحرص.

8. ضع وحدة امتصاص حرارة المعالج على جانبها العلوي بحيث تكون الزيوت الحرارية مواجهة لأعلى.



2 مسامير تثبيت لولبية (4)

1 وحدة امتصاص حرارة المعالج

إعادة تركيب وحدة امتصاص حرارة المعالج

⚠ **تنبيه:** قد تتسبب محاذاة وحدة امتصاص حرارة المعالج بطريقة غير صحيحة في حدوث تلف بلوحة النظام والمعالج.

📌 **ملاحظة:** يمكن إعادة استخدام الشحوم الحرارية الأصلية في حالة إعادة تركيب المعالج ووحدة امتصاص الحرارة الخاصة به الأصليين معاً. أما إذا تم استبدال المعالج أو وحدة امتصاص الحرارة الخاصة به، فاستخدم الشحوم الحرارية التي تم توفيرها في عبوة المنتج للتأكد من توصيل الحرارة.

1. اتبع الإجراءات الواردة في [قبل أن تبدأ](#).

2. قم بتنظيف الشحوم الحرارية من الجزء السفلي بوحدة امتصاص حرارة المعالج.

⚠ **تنبيه:** تأكد من وضع شحوم حرارية جديدة. يعتبر وضع شحوم حرارية جديدة أمراً ضرورياً للغاية لضمان توفر ارتباط حراري كافٍ، وهو ما يمثل أحد متطلبات تشغيل المعالج على النحو الأمثل.

3. ضع الشحوم الحرارية الجديدة على الجزء العلوي من المعالج.

4. قم بمحاذاة مسامير التثبيت اللولبية الأربعة الموجودة على وحدة امتصاص حرارة المعالج مع فتحات المسامير اللولبية الموجودة على لوحة النظام وإحكام ربط المسامير اللولبية هذه بترتيب تنازلي.

5. أعد تركيب فتحة إضافة محرك الأقراص (انظر [إعادة تركيب فتحة إضافة محرك الأقراص](#)).

6. أعد تركيب محرك الأقراص الضوئية (انظر [إعادة تركيب محرك الأقراص الضوئية](#)).

7. أعد تركيب المسند الطوي (انظر [إعادة تركيب المسند الطوي](#)).

8. أعد تركيب الغطاء العلوي (انظر [إعادة تركيب الغطاء العلوي](#)).

⚠ **تنبيه:** قبل تشغيل الكمبيوتر، أعد تركيب كل المسامير اللولبية وتأكد من عدم وجود مسامير لولبية مفكوكة داخل الكمبيوتر. قد يؤدي عدم القيام بذلك إلى إتلاف الكمبيوتر.

9. وصل الكمبيوتر والأجهزة بماخذ كهربائية، ثم قم بتشغيلها.

[رجوع إلى صفحة المحتويات](#)

مسند وحدة الإدخال/الإخراج

دليل الخدمة لطرز Dell™ Inspiron™ 300/400 من Dell™

● إزالة مسند وحدة الإدخال/الإخراج

● إعادة تركيب مسند وحدة الإدخال/الإخراج

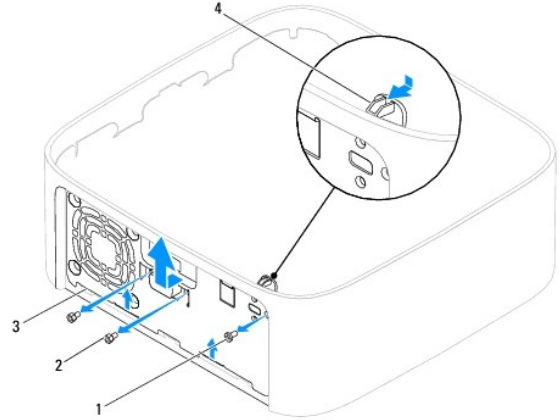
⚠ تحذير: قبل أن تبدأ العمل بداخل الكمبيوتر، يرجى قراءة معلومات الأمان الواردة مع جهاز الكمبيوتر. لمزيد من المعلومات حول أفضل ممارسات الأمان، انظر Regulatory Compliance Homepage (الصفحة الرئيسية لسياسة الالتزام بالقوانين) على الموقع التالي www.dell.com/regulatory_compliance.

⚠ تنبيه: ينبغي أن يقتصر إجراء الإصلاحات في الكمبيوتر على فني معتمد للخدمة. لا يغطي الضمان أي تلف ناتج عن أعمال صيانة غير معتمدة من قبل Dell™.

⚠ تنبيه: لتجنب تفريغ الشحنات الإلكترونية واستاتيكية، قم بعزل نفسك أرضياً باستخدام شريط مصمم خصيصاً بالعزل الأرضي أو لمس سطح معدني غير مطلي من وقت لآخر (مثل موصل موجود بالكمبيوتر الذي بحوزتك).

إزالة مسند وحدة الإدخال/الإخراج

1. اتبع الإجراءات الواردة في [فصل أن تبدأ](#).
2. فك الغطاء العلوي (انظر [إزالة الغطاء العلوي](#)).
3. قم بإزالة المسند العلوي (انظر [إزالة المسند العلوي](#)).
4. قم بإزالة إطار تثبيت وحدة الإدخال/الإخراج (انظر [إزالة إطار تثبيت وحدة الإدخال/الإخراج](#)).
5. قم بإزالة مروحة الهيكل (انظر [إزالة مروحة الهيكل](#)).
6. باستخدام مفك صامولة سداسي، قم بفك المسمارين اللولبيين اللذين يعملان على إحكام تثبيت موصل VGA بمسند لوحة الإدخال/الإخراج.
7. قم بإزالة المسمار اللولبي الذي يعمل على إحكام تثبيت مسند لوحة الإدخال/الإخراج بالهيكل.
8. اضغط بحذر على مزلاج قفل الأمان الموجود على مسند لوحة الإدخال/الإخراج وقم بتحريره خارج غطاء الكمبيوتر ثم ارفع المسند إلى خارج الكمبيوتر.



1	مسمار لولبي	2	مسمار لولبية لصامولة سداسية (2)
3	مسند وحدة الإدخال/الإخراج	4	مزلاج قفل الأمان

إعادة تركيب مسند وحدة الإدخال/الإخراج

1. اتبع الإجراءات الواردة في [فصل أن تبدأ](#).
2. قم بتحريك الألسنة الموجودة على الجزء السفلي من مسند لوحة الإدخال/الإخراج داخل الفتحات الموجودة على الهيكل.
3. اضغط بحذر على مزلاج قفل الأمان وقم بتحريكه ليستقر في موضعه. أعد تركيب المسمار اللولبي الذي يعمل على إحكام تثبيت مسند لوحة الإدخال/الإخراج بالهيكل.

4. باستخدام مفك صامولة سداسي، أعد تركيب المسمارين اللولبيين اللذين يعملان على إحكام تثبيت موصل VGA بمسند لوحة الإدخال/الإخراج.

5. أعد تركيب مروحة الهيكل (انظر [إعادة تركيب مروحة الهيكل](#)).

6. أعد تركيب إطار تثبيت وحدة الإدخال/الإخراج (انظر [إعادة تركيب إطار تثبيت وحدة الإدخال/الإخراج](#)).

7. أعد تركيب المسند العلوي (انظر [إعادة تركيب المسند العلوي](#)).

8. أعد تركيب الغطاء العلوي (انظر [إعادة تركيب الغطاء العلوي](#)).

⚠ **تنبيه:** قبل تشغيل الكمبيوتر، أعد تركيب كل المسامير اللولبية وتأكد من عدم وجود مسامير لولبية مفكوكة داخل الكمبيوتر. قد يؤدي عدم القيام بذلك إلى إتلاف الكمبيوتر.

9. قم بتوصيل الكمبيوتر وجميع الأجهزة المرفقة به بمأخذ تيار كهربائي، ثم قم بتشغيلها.

[رجوع إلى صفحة المحتويات](#)

إطار تثبيت وحدة الإدخال/الإخراج

دليل الخدمة لطرز Inspiron™ 300/400 من Dell™

● إزالة إطار تثبيت وحدة الإدخال/الإخراج

● إعادة تركيب إطار تثبيت وحدة الإدخال/الإخراج

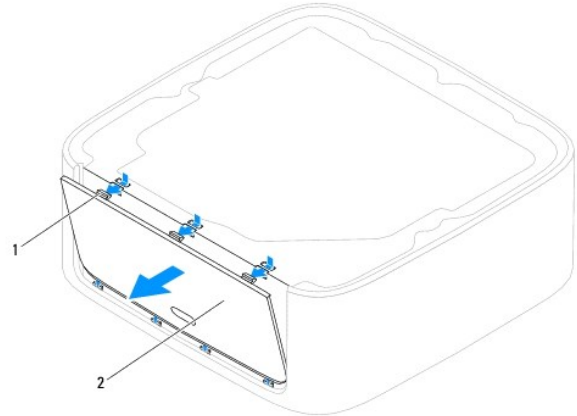
⚠ تحذير: قبل أن تبدأ العمل بداخل الكمبيوتر، يرجى قراءة معلومات الأمان الواردة مع جهاز الكمبيوتر. لمزيد من المعلومات حول أفضل ممارسات الأمان، انظر Regulatory Compliance Homepage (الصفحة الرئيسية لسياسة الالتزام بالقوانين) على الموقع التالي www.dell.com/regulatory_compliance.

⚠ تنبيه: ينبغي أن يقتصر إجراء الإصلاحات في الكمبيوتر على فني معتمد للخدمة. لا يغطي الضمان أي تلف ناتج عن أعمال صيانة غير معتمدة من قبل Dell™.

⚠ تنبيه: لتجنب تفريغ الشحنات الإلكترونية وستاتيكية، قم بعزل نفسك أرضياً باستخدام شريط مصمم خاص بعزل الأرضي أو لمس سطح معدني غير مطلي من وقت لآخر (مثل موصل موجود بالكمبيوتر الذي بحوزتك).

إزالة إطار تثبيت وحدة الإدخال/الإخراج

1. اتبع الإجراءات الواردة في [فصل أن تبدأ](#).
2. فك الغطاء العلوي (انظر [إزالة الغطاء العلوي](#)).
3. قم بإزالة الغطاء السفلي (انظر [إزالة الغطاء السفلي](#)).
4. اضغط على الأسننة الموجودة بالجزء السفلي من إطار تثبيت وحدة الإدخال/الإخراج وقم بتحريكها من الفتحات الموجودة على الهيكل ثم ارفع إطار تثبيت وحدة الإدخال/الإخراج بعيداً عن الكمبيوتر.



1	الأسنة (3)	2	إطار تثبيت وحدة الإدخال/الإخراج
---	------------	---	---------------------------------

إعادة تركيب إطار تثبيت وحدة الإدخال/الإخراج

1. اتبع الإجراءات الواردة في [فصل أن تبدأ](#).
2. قم بمحاذاة الأسننة الموجودة على إطار تثبيت وحدة الإدخال/الإخراج مع الفتحات الموجودة على الكمبيوتر وقم بتثبيتها في مكانها.
3. أعد تركيب الغطاء السفلي (انظر [إعادة تركيب الغطاء السفلي](#)).
4. أعد تركيب الغطاء العلوي (انظر [إعادة تركيب الغطاء العلوي](#)).
- ⚠ تنبيه: قبل تشغيل الكمبيوتر، أعد تركيب كل المسامير اللولبية وتأكد من عدم وجود مسامير لولبية مفكوكة داخل الكمبيوتر. قد يؤدي عدم القيام بذلك إلى إتلاف الكمبيوتر.
5. قم بتوصيل الكمبيوتر وجميع الأجهزة المرفقة به بماخذ تيار كهربائي، ثم قم بتشغيلها.

وحدة (وحدات الذاكرة)

دليل الخدمة للطراز Inspiron™ 300/400 من Dell™

[الطراز 300 Inspiron](#)

[الطراز 400 Inspiron](#)

⚠️ **تحذير:** قبل أن تبدأ العمل بداخل الكمبيوتر، يرجى قراءة معلومات الأمان الواردة مع جهاز الكمبيوتر. لمزيد من المعلومات حول أفضل ممارسات الأمان، انظر Regulatory Compliance Homepage (الصفحة الرئيسية لسياسة الالتزام بالقوانين) على الموقع التالي www.dell.com/regulatory_compliance.

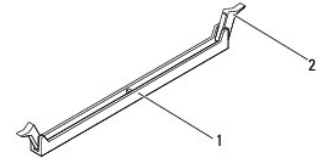
⚠️ **تنبيه:** ينبغي أن يقتصر إجراء الإصلاحات في الكمبيوتر على فني معتمد للخدمة. لا يغطي الضمان أي تلف ناتج عن أعمال صيانة غير معتمدة من قبل Dell™.

⚠️ **تنبيه:** لتجنب تفريغ الشحنات الإلكترونية واستاتيكية، قم بعزل نفسك أرضياً باستخدام شريط مصمم خصيصاً للعزل الأرضي أو لمس سطح معدني غير مطلي من وقت لآخر (مثل موصل موجود بالكمبيوتر الذي بحوزتك).

الطراز Inspiron 300

إزالة وحدة الذاكرة

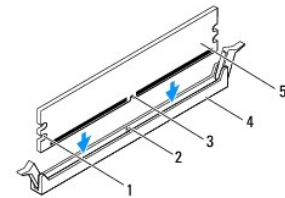
1. اتبع الإجراءات الواردة في [قبل أن تبدأ](#).
 2. فك الغطاء العلوي (انظر [إزالة الغطاء العلوي](#)).
 3. قم بإزالة المسند العلوي (انظر [إزالة المسند العلوي](#)).
 4. قم بإزالة محرك الأقراص الضوئية (انظر [إزالة محرك الأقراص الضوئية](#)).
 5. قم بإزالة فتحة إضافة محرك الأقراص (انظر [إزالة فتحة إضافة محرك الأقراص](#)).
- ⚠️ **تنبيه:** يرجى عدم استخدام أدوات لفصل مشابك تثبيت وحدة الذاكرة لتفادي إتلاف موصل وحدة الذاكرة.
6. استخدم أطراف أصابعك لفصل مشابك التثبيت الموجودة على طرفي موصل وحدة الذاكرة بعناية حتى تبرز وحدة الذاكرة للخارج.
 7. قم بإزالة وحدة الذاكرة من الموصل الخاص بها.



1	موصل وحدة الذاكرة	2	مشابك التثبيت (2)
---	-------------------	---	-------------------

إعادة تركيب وحدة الذاكرة

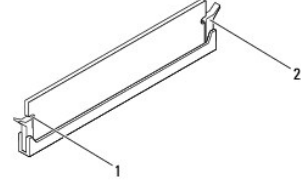
1. اتبع الإجراءات الواردة في [قبل أن تبدأ](#).
2. قم بمحاذاة الشق الموجود على وحدة الذاكرة مع اللسان الموجود على موصل وحدة الذاكرة.



1	فتحات (2)	2	اللسان
3	الشق	4	موصل وحدة الذاكرة
5	وحدة الذاكرة		

3. أدخل وحدة الذاكرة في الموصل حتى يصدر صوت يدل على استقرارها في مكانها. إذا أدخلت وحدة الذاكرة بطريقة صحيحة، فستنقر مشابك التثبيت في الفتحتين الموجودتين في طرفي وحدة الذاكرة وتصدر صوتاً. في حالة عدم استقرار مشابك التثبيت في مكانها، يجب إزالة وحدة الذاكرة وإعادة تركيبها.

ملاحظة: إذا لم تكن وحدة الذاكرة مركبة بشكل سليم، فقد لا يبدأ الكمبيوتر في التمهيد بشكل سليم.



1	فتحات (2)	2	مشابك التثبيت (2) (يصدران صوتاً يدل على استقرارهما في مكانهما)
---	-----------	---	----------------------------------------------------------------

4. أعد تركيب فتحة إضافة محرك الأقراص (انظر إعادة تركيب فتحة إضافة محرك الأقراص).

5. أعد تركيب محرك الأقراص الضوئية (انظر إعادة تركيب محرك الأقراص الضوئية).

6. أعد تركيب المسند العلوي (انظر إعادة تركيب المسند العلوي).

7. أعد تركيب الغطاء العلوي (انظر إعادة تركيب الغطاء العلوي).

△ **تنبيه:** قبل تشغيل الكمبيوتر، أعد تركيب كل المسامير اللولبية وتأكد من عدم وجود مسامير لولبية مفكوكة داخل الكمبيوتر. قد يؤدي عدم القيام بذلك إلى إتلاف الكمبيوتر.

8. قم بتوصيل الكمبيوتر وجميع الأجهزة المتصلة به بأمأخذ تيار كهربائي، ثم قم بتشغيلها. عند ظهور رسالة تنيد بحدوث تغيير في حجم الذاكرة، اضغط <F1> للمتابعة.

9. قم بتسجيل الدخول إلى الكمبيوتر.

01. للتحقق من تركيب الذاكرة بطريقة صحيحة:

:Windows® XP

انقر فوق Start (ش) ← Control Panel (لوحة التحكم) ← System (النظام).

:Windows Vista®

انقر فوق الزر Start (ش) ← Control Panel (لوحة التحكم) ← System and Maintenance (النظام والصيانة).

:Windows 7

انقر فوق الزر Start (ش) ← Control Panel (لوحة التحكم) ← System and Security (النظام والأمان) ← System (النظام).

11. تحقق من سعة الذاكرة (ذاكرة الوصول العشوائي) المذكورة.

الطراز Inspiron 400

إزالة وحدة (وحدات) الذاكرة

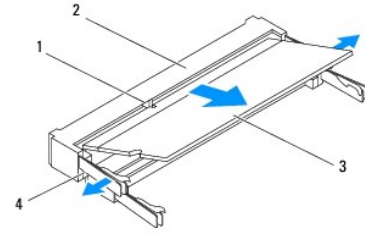
1. اتبع الإجراءات الواردة في [فصل أن تبدأ](#).

2. قم بإزالة الغطاء السفلي (انظر إزالة الغطاء السفلي).

△ **تنبيه:** يرجى عدم استخدام أدوات لفصل مشابك تثبيت وحدة الذاكرة لتفادي إتلاف موصل وحدة الذاكرة.

3. استخدم أطراف أصابعك للمساعدة بعناية بين مشابك التثبيت الموجودة على طرفي موصل وحدة الذاكرة وذلك حتى تبرز وحدة الذاكرة للخارج.

4. قم بإزالة وحدة الذاكرة من الموصل الخاص بها.



1	اللسان	2	موصل وحدة الذاكرة
3	وحدة الذاكرة	4	مشابك التثبيت (2)

إعادة تركيب وحدة (وحدات) الذاكرة

△ **تنبيه:** إذا تطلب الأمر تركيب وحدات ذاكرة في موصلين، فقم بتركيب وحدة ذاكرة في الموصل المميز بالعلامة "DIMM 1" قبل تركيب وحدة ذاكرة في الموصل المميز بالعلامة "DIMM 2".

1. اتبع الإجراءات الواردة في [فصل أن تبدأ](#).
2. قم بمحاذاة الشق الموجود على وحدة الذاكرة مع اللسان الموجود في موصل وحدة الذاكرة.
3. ادفع وحدة الذاكرة بقوة داخل الفتحة بزاوية 45 درجة واضغط عليها لأسفل حتى يصدر صوت للدلالة على استقرارها في موضعها بإحكام. إذا لم تسمع صوت استقرار وحدة الذاكرة في موضعها، فقم بإزالتها وإعادة تركيبها.
4. **ملاحظة:** إذا لم تكن وحدة الذاكرة مركبة بشكل سليم، فقد لا يبدأ الكمبيوتر في التمهيد بشكل سليم.
4. أعد تركيب الغطاء السفلي (انظر [إعادة تركيب الغطاء السفلي](#)).

△ **تنبيه:** قبل تشغيل الكمبيوتر، أعد تركيب كل المسامير اللولبية وتأكد من عدم وجود مسامير لولبية مفكوكة داخل الكمبيوتر. قد يؤدي عدم القيام بذلك إلى إتلاف الكمبيوتر.

5. قم بتوصيل الكمبيوتر وجميع الأجهزة المتصلة به بمأخذ تيار كهربائي، ثم قم بتشغيلها. عند ظهور رسالة تفيد بحدوث تغيير في حجم الذاكرة، اضغط <F1> للمتابعة.
6. قم بتسجيل الدخول إلى الكمبيوتر.
7. للتحقق من تركيب الذاكرة بطريقة صحيحة:
:Windows® XP
انقر فوق Start (ش) (لوحة التحكم) ← Control Panel (لوحة التحكم) ← System (النظام).
:Windows Vista®
انقر فوق الزر Start (ش) (لوحة التحكم) ← Control Panel (لوحة التحكم) ← System and Maintenance (النظام والصيانة).
:Windows 7
انقر فوق الزر Start (ش) (لوحة التحكم) ← Control Panel (لوحة التحكم) ← System and Security (النظام والأمان) ← System (النظام).
8. تحقق من سعة الذاكرة (ذاكرة الوصول العشوائي) المذكورة.

[رجوع إلى صفحة المحتويات](#)

محرك الأقراص الضوئية

دليل الخدمة لطرز Dell™ من Inspiron™ 300/400

● إزالة محرك الأقراص الضوئية

● إعادة تركيب محرك الأقراص الضوئية

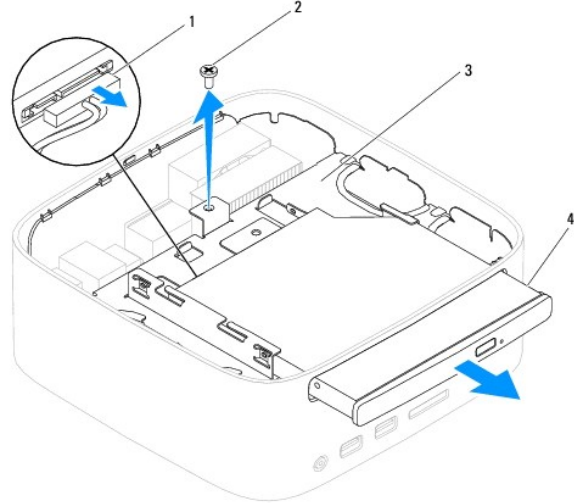
⚠ تحذير: قبل أن تبدأ العمل بداخل الكمبيوتر، يرجى قراءة معلومات الأمان الواردة مع جهاز الكمبيوتر. لمزيد من المعلومات حول أفضل ممارسات الأمان، انظر Regulatory Compliance Homepage (الصفحة الرئيسية لسياسة الالتزام بالقوانين) على الموقع التالي www.dell.com/regulatory_compliance.

⚠ تنبيه: ينبغي أن يقتصر إجراء الإصلاحات في الكمبيوتر على فني معتمد للخدمة. لا يغطي الضمان أي تلف ناتج عن أعمال صيانة غير معتمدة من قبل Dell™.

⚠ تنبيه: لتجنب تفريغ الشحنات الإلكترونية وستاتيكية، قم بعزل نفسك أرضياً باستخدام شريط مصمم خاص بالعزل الأرضي أو لمس سطح معدني غير مطلي من وقت لآخر (مثل موصل موجود بالكمبيوتر الذي بحوزتك).

إزالة محرك الأقراص الضوئية

1. اتبع الإجراءات الواردة في [فصل أن تبدأ](#).
2. فك الغطاء العلوي (انظر [إزالة الغطاء العلوي](#)).
3. قم بإزالة المسند العلوي (انظر [إزالة المسند العلوي](#)).
4. افصل كابل محرك الأقراص الضوئية عن الموصل الموجود على محرك الأقراص الضوئية.
5. قم بتركيب المسمار اللولبي الذي يعمل على إحكام تثبيت محرك الأقراص الضوئية بفتحة إضافة محرك الأقراص.
6. ادفع محرك الأقراص الضوئية لتحريكه إلى الخارج بعيداً عن الجزء الأمامي بالكمبيوتر.



1	موصل كابل محرك الأقراص الضوئية	2	مسمار لولبي
3	فتحة إضافة محرك الأقراص	4	محرك الأقراص الضوئية

إعادة تركيب محرك الأقراص الضوئية

1. اتبع الإجراءات الواردة في [فصل أن تبدأ](#).
2. ادفع محرك الأقراص الضوئية داخل فتحة إضافة محرك الأقراص.
3. أعد تركيب المسمار اللولبي الذي يعمل على إحكام تثبيت محرك الأقراص الضوئية بفتحة إضافة محرك الأقراص.
4. قم بتوصيل كابل محرك الأقراص الضوئية بالموصل الموجود على محرك الأقراص الضوئية.

5. أعد تركيب المسند العلوي (انظر إعادة تركيب المسند العلوي).

6. أعد تركيب الغطاء العلوي (انظر إعادة تركيب الغطاء العلوي).

⚠ تنبيه: قبل تشغيل الكمبيوتر، أعد تركيب كل المسامير اللولبية وتأكد من عدم وجود مسامير لولبية مفكوكة داخل الكمبيوتر. قد يؤدي عدم القيام بذلك إلى إتلاف الكمبيوتر.

7. قم بتوصيل الكمبيوتر وجميع الأجهزة المرفقة به بمأخذ تيار كهربائي، ثم قم بتشغيلها.

[رجوع إلى صفحة المحتويات](#)

المعالج (للطراز Inspiron 400 فقط)

دليل الخدمة للطراز Dell™ من Inspiron™ 300/400

إزالة المعالج

إعادة تركيب المعالج

⚠ تحذير: قبل أن تبدأ العمل بداخل الكمبيوتر، يرجى قراءة معلومات الأمان الواردة مع جهاز الكمبيوتر. لمزيد من المعلومات حول أفضل ممارسات الأمان، انظر Regulatory Compliance Homepage (الصفحة الرئيسية لسياسة الالتزام بالقوانين) على الموقع التالي www.dell.com/regulatory_compliance.

⚠ تنبيه: ينبغي أن يقتصر إجراء الإصلاحات في الكمبيوتر على فني معتمد للخدمة. لا يغطي الضمان أي تلف ناتج عن أعمال صيانة غير معتمدة من قبل Dell™.

⚠ تنبيه: لتجنب تفريغ الشحنات الإلكترونية وستاتيكية، قم بعزل نفسك أرضياً باستخدام شريط مصمم خاص بعزل الأرضي أو لمس سطح معدني غير مطلي من وقت لآخر (مثل موصل موجود بالكمبيوتر الذي بحوزتك).

إزالة المعالج

1. اتبع الإجراءات الواردة في [فصل أن تبدأ](#).

2. فك الغطاء العلوي (انظر [إزالة الغطاء العلوي](#)).

3. قم بإزالة المسند العلوي (انظر [إزالة المسند العلوي](#)).

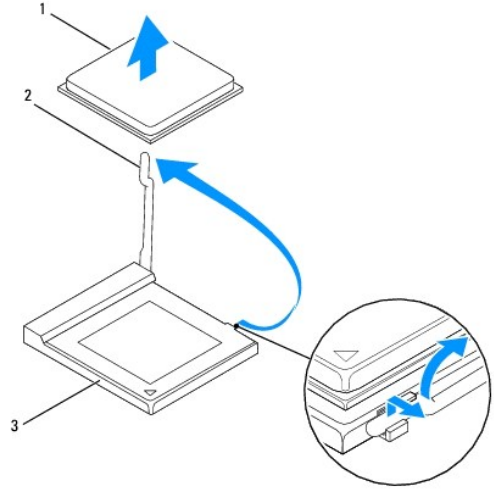
4. قم بإزالة محرك الأقراص الضوئية (انظر [إزالة محرك الأقراص الضوئية](#)).

5. قم بإزالة فتحة إضافة محرك الأقراص (انظر [إزالة فتحة إضافة محرك الأقراص](#)).

6. قم بإزالة وحدة امتصاص حرارة المعالج (انظر [إزالة وحدة امتصاص حرارة المعالج](#)).

⚠ تنبيه: قد تكون مجموعة وحدة امتصاص حرارة المعالج ساخنة للغاية أثناء التشغيل العادي. لذا، تأكد من السماح بمرور وقت كافٍ لتبريد قبل لمسها.

7. اضغط على ذراع التحرير وادفعه لأسفل وللخارج لتحريره من اللسان الذي يعمل على تثبيته.



1	المعالج	2	ذراع التحرير
3	مقبس المعالج		

⚠ تنبيه: عند إزالة المعالج أو إعادة تركيبه، لا تلمس أيًا من السنون الموجودة داخل مقبس المعالج أو تسمح بسقوط أية أشياء على هذه السنون.

8. ارفع المعالج برفق لإخراجه من المقبس. اترك ذراع التحرير ممتدة في وضع التحرير بحيث يكون المقبس جاهزاً لوضع المعالج الجديد.

إعادة تركيب المعالج

⚠ **تنبيه:** قم بعزل نفسك أرضياً عن طريق لمس سطح معدني غير مطلي أو لمس حامل الكمبيوتر.

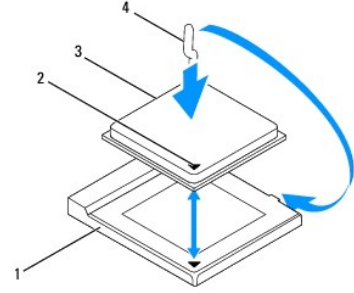
⚠ **تنبيه:** عند إعادة تركيب المعالج، لا تقم بلمس أي من السنون الموجودة داخل المقبس أو تسمح بسقوط أية عناصر فوق السنون الموجودة داخل المقبس.

1. اتبع الإجراءات الواردة في [فصل أن تبدأ](#).

2. قم بفتح تغليف المعالج الجديد، وكن حذراً كي لا تلمس الجزء السفلي من المعالج.

⚠ **تنبيه:** يجب وضع المعالج بشكل صحيح في المقبس لتجنب تعرضه والكمبيوتر لضرر دائم عند تشغيل الكمبيوتر.

3. ارفع ذراع التحرير إلى وضع التحرير بحيث يكون مقبس المعالج جاهزاً لوضع المعالج الجديد.



1	مقبس المعالج	2	مؤشر السن 1 للمعالج
3	المعالج	4	ذراع التحرير

4. تأكد أن ذراع التحرير الموجود على فتحة المعالج ممتد بالكامل.

⚠ **تنبيه:** اعلم أن سنون المقبس ضعيفة، ولتجنب تلفها، تأكد من محاذاة المعالج بشكل صحيح مع المقبس المخصص له ولا تلجأ إلى استخدام القوة المفرطة عند تركيب المعالج. احرص على عدم لمس السنون الموجودة على لوحة النظام أو تثبيتها.

⚠ **تنبيه:** يجب وضع المعالج في المقبس المخصص له بطريقة صحيحة لتجنب تعرضه لتلف دائم.

5. قم بتوجيه شقّي المحاذة الأمامي والخلفي الموجودين على المعالج نحو شقّي المحاذة الأمامي والخلفي الموجودين على مقبس المعالج.

6. قم بمحاذاة زوايا السن 1 بالمعالج والمقبس المخصص له.

7. أدخل المعالج برفق في المقبس المخصص له وتأكد من وضعه في المكان الصحيح.

8. أدر ذراع تحرير مقبس المعالج محورياً للخلف باتجاه مقبس المعالج وأدخله في موضعه لإحكام تثبيت المعالج.

9. قم بتنظيف الشحوم الحرارية الموجودة على الجزء السفلي من وحدة امتصاص الحرارة.

⚠ **تنبيه:** تأكد من وضع شحوم حرارية جديدة. يعتبر وضع شحوم حرارية جديدة أمراً ضرورياً للغاية لضمان توفر ارتباط حراري كافٍ، وهو ما يمثل أحد متطلبات تشغيل المعالج على النحو الأمثل.

01. ضع الشحوم الحرارية الجديدة على الجزء العلوي من المعالج.

⚠ **تنبيه:** تأكد من تثبيت وحدة امتصاص حرارة المعالج في مكانها الصحيح واستقرارها جيداً.

11. أعد تركيب وحدة امتصاص حرارة المعالج (انظر [إعادة تركيب وحدة امتصاص حرارة المعالج](#)).

21. أعد تركيب فتحة إضافة محرك الأقراص (انظر [إعادة تركيب فتحة إضافة محرك الأقراص](#)).

31. أعد تركيب محرك الأقراص الضوئية (انظر [إعادة تركيب محرك الأقراص الضوئية](#)).

41. أعد تركيب المسند العلوي (انظر [إعادة تركيب المسند العلوي](#)).

51. أعد تركيب الغطاء العلوي (انظر [إعادة تركيب الغطاء العلوي](#)).

⚠ **تنبيه:** قبل تشغيل الكمبيوتر، أعد تركيب كل المسامير اللولبية وتأكد من عدم وجود مسامير لولبية مفكوكة داخل الكمبيوتر. قد يؤدي عدم القيام بذلك إلى إتلاف الكمبيوتر.

61. قم بتوصيل الكمبيوتر وجميع الأجهزة المتصلة به بمأخذ تيار كهربائي، ثم قم بتشغيلها.

[رجوع إلى صفحة المحتويات](#)

مسند زر الطاقة

دليل الخدمة لطرز Dell™ Inspiron™ 300/400 من Dell™

إزالة مسند زر الطاقة

إعادة تركيب مسند زر الطاقة

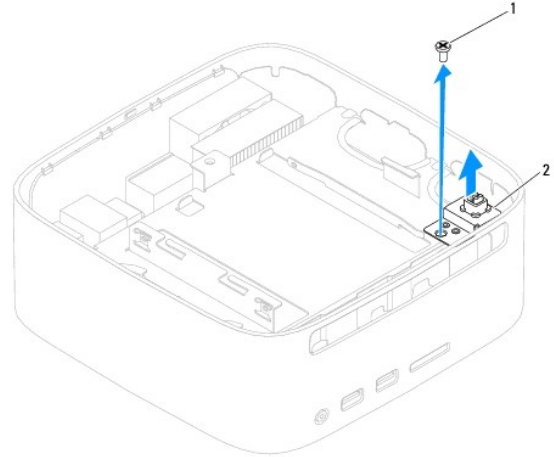
⚠ تحذير: قبل أن تبدأ العمل بداخل الكمبيوتر، يرجى قراءة معلومات الأمان الواردة مع جهاز الكمبيوتر. لمزيد من المعلومات حول أفضل ممارسات الأمان، انظر Regulatory Compliance Homepage (الصفحة الرئيسية لسياسة الالتزام بالقوانين) على الموقع التالي www.dell.com/regulatory_compliance.

⚠ تنبيه: ينبغي أن يقتصر إجراء الإصلاحات في الكمبيوتر على فني معتمد للخدمة. لا يغطي الضمان أي تلف ناتج عن أعمال صيانة غير معتمدة من قبل Dell™.

⚠ تنبيه: لتجنب تفريغ الشحنات الإلكترونية واستاتيكية، قم بعزل نفسك أرضياً باستخدام شريط مصمم خاص بالعزل الأرضي أو لمس سطح معدني غير مطلي من وقت لآخر (مثل موصل موجود بالكمبيوتر الذي بحوزتك).

إزالة مسند زر الطاقة

1. اتبع الإجراءات الواردة في [فصل أن تبدأ](#).
2. فك الغطاء العلوي (انظر [إزالة الغطاء العلوي](#)).
3. قم بإزالة المسند العلوي (انظر [إزالة المسند العلوي](#)).
4. قم بإزالة محرك الأقراص الضوئية (انظر [إزالة محرك الأقراص الضوئية](#)).
5. قم بإزالة المسمار اللولبي الذي يعمل على إحكام تثبيت مسند زر الطاقة بقنطرة إضافة محرك الأقراص.



1	مسمار لولبي	2	مسند زر الطاقة
---	-------------	---	----------------

6. قم بإزالة قنطرة إضافة محرك الأقراص (انظر [إزالة قنطرة إضافة محرك الأقراص](#)).

7. افصل كابل زر الطاقة عن الموصل الموجود على لوحة النظام.

8. ارفع مسند زر الطاقة مع كابل زر الطاقة بعيداً عن الكمبيوتر.

إعادة تركيب مسند زر الطاقة

1. اتبع الإجراءات الواردة في [فصل أن تبدأ](#).
2. قم بتوصيل كابل زر الطاقة بالموصل الموجود على لوحة النظام.
3. أعد تركيب قنطرة إضافة محرك الأقراص (انظر [إعادة تركيب قنطرة إضافة محرك الأقراص](#)).

4. أعد تركيب المسمار اللولبي الذي يعمل على إحكام تثبيت مسند زر الطاقة بفتحة إضافة محرك الأقراص.

5. أعد تركيب محرك الأقراص الضوئية (انظر [إعادة تركيب محرك الأقراص الضوئية](#)).

6. أعد تركيب المسند العلوي (انظر [إعادة تركيب المسند العلوي](#)).

7. أعد تركيب الغطاء العلوي (انظر [إعادة تركيب الغطاء العلوي](#)).

△ تنبيه: قبل تشغيل الكمبيوتر، أعد تركيب كل المسمار اللولبية وتأكد من عدم وجود مسمار لولبية مفكوكة داخل الكمبيوتر. قد يؤدي عدم القيام بذلك إلى إتلاف الكمبيوتر.

8. قم بتوصيل الكمبيوتر وجميع الأجهزة المرفقة به بمأخذ تيار كهربائي، ثم قم بتشغيلها.

[رجوع إلى صفحة المحتويات](#)

مروحة الهيكل

دليل الخدمة لطرز **Inspiron™ 300/400** من **Dell™**

[إزالة مروحة الهيكل](#)

[إعادة تركيب مروحة الهيكل](#)

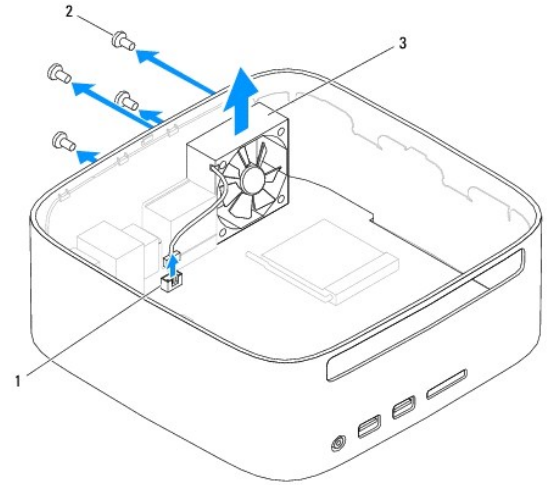
⚠️ **تحذير:** قبل أن تبدأ العمل بداخل الكمبيوتر، يرجى قراءة معلومات الأمان الواردة مع جهاز الكمبيوتر. لمزيد من المعلومات حول أفضل ممارسات الأمان، انظر [Regulatory Compliance Homepage](#) (الصفحة الرئيسية لسياسة الالتزام بالقوانين) على الموقع التالي www.dell.com/regulatory_compliance.

⚠️ **تنبيه:** ينبغي أن يقتصر إجراء الإصلاحات في الكمبيوتر على فني معتمد للخدمة. لا يغطي الضمان أي تلف ناتج عن أعمال صيانة غير معتمدة من قبل Dell™.

⚠️ **تنبيه:** لتجنب تفريغ الشحنات الإلكترونية واستاتيكية، قم بعزل نفسك أرضياً باستخدام شريط مصمم خصيصاً بالعزل الأرضي أو لمس سطح معدني غير مطلي من وقت لآخر (مثل موصل موجود بالكمبيوتر الذي بحوزتك).

إزالة مروحة الهيكل

1. اتبع الإجراءات الواردة في [قبل أن تبدأ](#).
2. فك الغطاء العلوي (انظر [إزالة الغطاء العلوي](#)).
3. قم بإزالة المسند العلوي (انظر [إزالة المسند العلوي](#)).
4. قم بإزالة إطار تثبيت وحدة الإدخال/الإخراج (انظر [إزالة إطار تثبيت وحدة الإدخال/الإخراج](#)).
5. فصل كابل مروحة الهيكل عن الموصل الموجود على لوحة النظام.
6. قم بفك المسامير اللولبية الأربعة التي تعمل على إحكام تثبيت مروحة الهيكل بمسند وحدة الإدخال/الإخراج.
7. ارفع مروحة الهيكل بعيداً عن الكمبيوتر.



1	موصل كابل مروحة الهيكل	2	المسامير اللولبية (4)
3	مروحة الهيكل		

إعادة تركيب مروحة الهيكل

1. اتبع الإجراءات الواردة في [قبل أن تبدأ](#).
2. قم بمحاذاة فتحات المسامير اللولبية الموجودة على مروحة الهيكل مع فتحات المسامير اللولبية الموجودة على مسند وحدة الإدخال/الإخراج.

3. أعد تركيب المسامير اللولبية الأربعة التي تعمل على إحكام تثبيت مروحة الهيكل بمسند وحدة الإدخال/الإخراج.

4. قم بتوصيل كابل مروحة الهيكل بالموصل الموجود على لوحة النظام.

5. أعد تركيب إطار تثبيت وحدة الإدخال/الإخراج (انظر [إعادة تركيب إطار تثبيت وحدة الإدخال/الإخراج](#)).

6. أعد تركيب المسند العلوي (انظر [إعادة تركيب المسند العلوي](#)).

7. أعد تركيب الغطاء العلوي (انظر [إعادة تركيب الغطاء العلوي](#)).

⚠ **تنبيه:** قبل تشغيل الكمبيوتر، أعد تركيب كل المسامير اللولبية وتأكد من عدم وجود مسامير لولبية مفكوكة داخل الكمبيوتر. قد يؤدي عدم القيام بذلك إلى إتلاف الكمبيوتر.

8. قم بتوصيل الكمبيوتر وجميع الأجهزة المرفقة به بمأخذ تيار كهربائي، ثم قم بتشغيلها.

[رجوع إلى صفحة المحتويات](#)

لوحة النظام

دليل الخدمة لطرز Dell™ من Inspiron™ 300/400

- إزالة لوحة النظام
- إعادة تركيب لوحة النظام
- إدخال رقم الصيانة في نظام الإدخال/الإخراج الأساسي (BIOS)

تحذير: قبل أن تبدأ العمل بداخل الكمبيوتر، يرجى قراءة معلومات الأمان الواردة مع جهاز الكمبيوتر. لمزيد من المعلومات حول أفضل ممارسات الأمان، انظر Regulatory Compliance Homepage (الصفحة الرئيسية لسياسة الالتزام بالقوانين) على الموقع التالي www.dell.com/regulatory_compliance.

تنبيه: ينبغي أن يقتصر إجراء الإصلاحات في الكمبيوتر على فني معتمد للخدمة. لا يغطي الضمان أي تلف ناتج عن أعمال صيانة غير معتمدة من قبل Dell™.

تنبيه: لتجنب تفريغ الشحنات الإلكترونية واستاتيكية، قم بعزل نفسك أرضياً باستخدام شريط مصمم خاص بالعزل الأرضي أو لمس سطح معدني غير مطلي من وقت لآخر (مثل موصل موجود بالكمبيوتر الذي بحوزتك).

تنبيه: أمسك المكونات والبطاقات من حوافها وتجنب لمس السنون ونقاط التلامس.

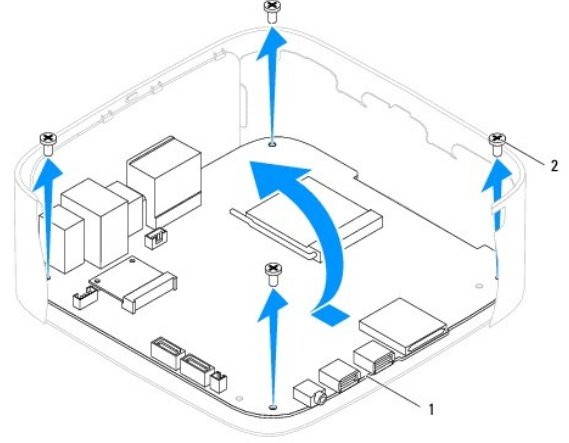
تحتوي شريحة نظام الإدخال والإخراج الأساسي (BIOS) بلوحة النظام على رقم الصيانة، والذي يظهر أيضاً على ملصق الرمز الشريطي الموجود على الكمبيوتر. تشمل المجموعة البديلة للوحة النظام على قرص مضغوط يوفر أداة مساعدة لنقل رقم الصيانة إلى لوحة النظام البديلة.

إزالة لوحة النظام

1. اتبع الإجراءات الواردة في [فصل أن تبدأ](#).
 2. قم بإزالة الغطاء العلوي (انظر [إزالة الغطاء العلوي](#)).
 3. قم بإزالة المسند العلوي (انظر [إزالة المسند العلوي](#)).
 4. قم بإزالة الغطاء السفلي (انظر [إزالة الغطاء السفلي](#)).
 5. قم بإزالة محرك الأقراص الضوئية (انظر [إزالة محرك الأقراص الضوئية](#)).
 6. قم بإزالة فتحة إضفاقة محرك الأقراص (انظر [إزالة فتحة إضفاقة محرك الأقراص](#)).
 7. قم بإزالة البطارية الخلية المصغرة (انظر [إزالة البطارية الخلية المصغرة](#)).
 8. قم بإزالة إطار تثبيت وحدة الإدخال/الإخراج (انظر [إزالة إطار تثبيت وحدة الإدخال/الإخراج](#)).
 9. قم بإزالة مروحة الهيكل (انظر [إزالة مروحة الهيكل](#)).
 01. قم بإزالة مسند وحدة الإدخال/الإخراج (انظر [إزالة مسند وحدة الإدخال/الإخراج](#)).
 11. قم بإزالة وحدة (وحدات) الذاكرة (انظر [وحدة \(وحدات\) الذاكرة](#)).
 21. Inspiron 400:
 - a. قم بإزالة بطاقة Mini-Card (انظر [إزالة بطاقة Mini-Card](#)).
 - b. قم بإزالة وحدة امتصاص حرارة المعالج (انظر [إزالة وحدة امتصاص حرارة المعالج](#)).
 - c. قم بإزالة المعالج (انظر [إزالة المعالج](#)).
- ملاحظة:** لاحظ اتجاه الكابلات قبل فصلها عن لوحة النظام.
- d. قم بإزالة وحدة امتصاص حرارة بطاقة الرسومات (انظر [إزالة وحدة امتصاص حرارة بطاقة الرسومات](#)).
 - e. قم بإزالة بطاقة الرسومات (انظر [إزالة بطاقة الرسومات](#)).
 - f. قم بإزالة مروحة بطاقة الرسومات (انظر [إزالة مروحة بطاقة الرسومات](#)).
31. فصل جميع الكابلات المتصلة بلوحة النظام.
 41. قم بإزالة المسامير اللولبية الأربعة التي تعمل على إحكام تثبيت لوحة النظام بالهيكل.
 51. ادفع لوحة النظام من الجزء السفلي لتحرير لوحة النظام من الهيكل.

61. حرك لوحة النظام نحو الجزء الخلفي من الهيكل لتحرير الموصلات الموجودة على لوحة النظام من الفتحات الموجودة على الهيكل.

71. قم برفع لوحة النظام بعيدًا عن الكمبيوتر.




1	لوحة النظام	2	المسامير اللولبية (4)
---	-------------	---	-----------------------

إعادة تركيب لوحة النظام

1. اتبع الإجراءات الواردة في [فصل أن تبدأ](#).
2. قم بحلابة الموصلات الموجودة على لوحة النظام مع الفتحات الموجودة على الهيكل، ثم حرك لوحة النظام حتى تستقر في مكانها.
3. أعد تركيب المسامير اللولبية الأربعة التي تعمل على إحكام تثبيت لوحة النظام بالهيكل.
4. **Inspiron 400:**
 - a. أعد تركيب مروحة بطاقة الرسومات (انظر [إعادة تركيب مروحة بطاقة الرسومات](#)).
 - b. أعد تركيب بطاقة الرسومات (انظر [إعادة تركيب بطاقة الرسومات](#)).
 - c. أعد تركيب وحدة امتصاص حرارة بطاقة الرسومات (انظر [إعادة تركيب وحدة امتصاص حرارة بطاقة الرسومات](#)).
 - d. أعد تركيب المعالج (انظر [إعادة تركيب المعالج](#)).
 - e. أعد تركيب وحدة امتصاص حرارة المعالج (انظر [إعادة تركيب وحدة امتصاص حرارة المعالج](#)).
 - f. أعد تركيب بطاقة Mini-Card (انظر [إعادة تركيب بطاقة Mini-Card](#)).
5. قم بتوصيل جميع الكابلات بلوحة النظام.
6. أعد تركيب وحدة (وحدات) الذاكرة (انظر [وحدة \(وحدات\) الذاكرة](#)).
7. أعد تركيب مسند وحدة الإدخال/الإخراج (انظر [إعادة تركيب مسند وحدة الإدخال/الإخراج](#)).
8. أعد تركيب مروحة الهيكل (انظر [إعادة تركيب مروحة الهيكل](#)).
9. أعد تركيب إطار تثبيت وحدة الإدخال/الإخراج (انظر [إعادة تركيب إطار تثبيت وحدة الإدخال/الإخراج](#)).
10. أعد تركيب البطارية الخلفية المصغرة (انظر [إعادة تركيب البطارية الخلفية المصغرة](#)).
11. أعد تركيب فتحة إضافة محرك الأقراص (انظر [إعادة تركيب فتحة إضافة محرك الأقراص](#)).
21. أعد تركيب محرك الأقراص الضوئية (انظر [إعادة تركيب محرك الأقراص الضوئية](#)).
31. أعد تركيب الغطاء السفلي (انظر [إعادة تركيب الغطاء السفلي](#)).
41. أعد تركيب المسند العلوي (انظر [إعادة تركيب المسند العلوي](#)).
51. أعد تركيب الغطاء العلوي (انظر [إعادة تركيب الغطاء العلوي](#)).

⚠ **تنبيه:** قبل تشغيل الكمبيوتر، أعد تركيب كل المسامير اللولبية وتأكد من عدم وجود مسامير لولبية مفكوكة داخل الكمبيوتر. قد يؤدي عدم القيام بذلك إلى إتلاف الكمبيوتر.

61. ابدأ تشغيل الكمبيوتر.

 **ملاحظة:** بعد استبدال لوحة النظام، أدخل رقم الصيانة الخاص بالكمبيوتر في نظام الإدخال والإخراج الأساسي (BIOS) الخاص بلوحة النظام البديلة.

71. أدخل رقم الصيانة (انظر [إدخال رقم الصيانة في نظام الإدخال/الإخراج الأساسي \(BIOS\)](#)).

إدخال رقم الصيانة في نظام الإدخال/الإخراج الأساسي (BIOS)

1. ابدأ تشغيل الكمبيوتر.
2. اضغط على <F2> أثناء الاختبار الذاتي عند بدء التشغيل (POST) للدخول إلى برنامج إعداد النظام.
3. انتقل إلى علامة التبويب الرئيسية وأدخل رقم الصيانة في الحقل **Service Tag Setting** (تعيين رقم الصيانة).

الأداة المساعدة لإعداد النظام

دليل الخدمة لنطراز Dell™ Inspiron™ 300/400 من Dell™

- 1 نظرة عامة
- 2 مسح كلمات المرور المنسية وإعدادات CMOS
- 3 تحديث نظام الإيدخل والإخراج الأساسي (BIOS)

نظرة عامة

استخدم الأداة المساعدة لإعداد النظام من أجل:

- 1 تغيير معلومات تهيئة النظام بعد إضافة أية أجهزة إلى الكمبيوتر أو تغييرها أو إزالتها.
- 1 ضبط أو تغيير أي من الخيارات القابلة للتحديد بواسطة المستخدم مثل كلمة مرور المستخدم.
- 1 قراءة سعة الذاكرة الحالية أو تعيين نوع محرك الأقراص الثابتة الذي تم تركيبه.

⚠ تنبيه: لا تقم بتغيير إعدادات هذا البرنامج ما لم تكن مستخدماً محترفاً للكمبيوتر. فقد يتسبب إجراء تغييرات معينة في عمل الكمبيوتر بصورة غير صحيحة.

🔍 ملاحظة: قبل تغيير إعداد النظام، يوصى بتدوين معلومات شاشة إعداد النظام للرجوع إليها مستقبلاً.

الدخول إلى الأداة المساعدة لإعداد النظام

1. قم بتشغيل (أو إعادة تشغيل) الكمبيوتر.

2. عند ظهور شعار DELL™، انتظر ظهور المطالبة بالضغط على الزر F2 ثم اضغط على <F2> فوراً.

🔍 ملاحظة: وتشير المطالبة بالضغط على الزر F2 إلى أنه قد تم بدء تشغيل لوحة المفاتيح. قد تظهر هذه المطالبة بسرعة كبيرة إذا يجب أن تترقب ظهورها، ثم اضغط على <F2>. إذا قمت بالضغط على <F2> قبل مطالبتك بالضغط عليه، فلن يكون للضغط على هذا المفاتيح أي تأثير. إذا انتظرت طويلاً وظهر شعار نظام التشغيل، فواصل الانتظار حتى ترى سطح مكتب @ Windows® Microsoft. وبعد ذلك، قم بإيقاف تشغيل الكمبيوتر (انظر [إغلاق الكمبيوتر](#)) وحاول مرة أخرى.

شاشات إعداد النظام

تعرض شاشة إعداد النظام معلومات التهيئة الحالية أو القابلة للتغيير للكمبيوتر الذي بحوزتك. ويتم تقسيم المعلومات التي تظهر على الشاشة إلى ثلاث مناطق كالتالي: Setup Item (عناصر الإعداد) Help Screen (شاشة التعليمات) والنشطة و Key Functions (وظائف المفاتيح).

Setup Item (عناصر الإعداد) — يظهر هذا الحقل في الجانب الأيسر من إطار إعداد النظام. وهذا الحقل عبارة عن قائمة قابلة للتتبع خلالها تحتوي على الميزات التي تحدد مواصفات الكمبيوتر الذي بحوزتك، بما في ذلك الأجهزة التي تم تركيبها وميزة توفير الطاقة وميزات الأمان.	Help Screen (شاشة التعليمات) — يظهر هذا الحقل في الجانب الأيمن من إطار إعداد النظام ويحتوي على معلومات حول كل خيار وارد في Setup Item (عناصر الإعداد). وفي هذا الحقل، يمكنك عرض معلومات حول الكمبيوتر الذي بحوزتك وإجراء التغييرات على إعداداتك الحالية.
قم بالتمرير إلى أعلى القائمة وأسفلها باستخدام مفاتيح السهم لأعلى ولأسفل. عند تمييز أحد الخيارات، تعرض Help Screen (شاشة التعليمات) مزيداً من المعلومات حول هذا الخيار والإعدادات المتاحة له.	اضغط على مفاتيح السهم لأعلى ولأسفل لتمييز أحد الخيارات. اضغط على <Enter> لتشغيل هذا التحديد والرجوع إلى Setup Item (عناصر الإعداد).
Key Functions (وظائف المفاتيح) — يظهر هذا الحقل أسفل Help Screen (شاشة التعليمات) ويقوم بسرد المفاتيح ووظائفها داخل حقل إعداد النظام النشط.	ملاحظة: ليست كل الإعدادات المدرجة في Setup Item (عناصر الإعداد) قابلة للتغيير.

خيارات إعداد النظام


🔍 ملاحظة: تبيناً للكمبيوتر المستخدم والأجهزة التي تم تركيبها به، قد تظهر العناصر المدرجة في هذا القسم أو لا تظهر كما هي موضحة في القائمة بالضغط.

معلومات النظام	
System (النظام)	لعرض اسم النظام
BIOS Version (إصدار BIOS)	لعرض رقم إصدار نظام الإيدخل والإخراج الأساسي (BIOS)
Service Tag (رقم الصيانة)	لعرض رقم الصيانة الخاص بالكمبيوتر عندما يكون هذا الرقم موجوداً
Asset Tag (علامة تمييز الجهاز)	لعرض علامة تمييز الجهاز الخاصة بالكمبيوتر عندما تكون هذه العلامة موجودة
Processor Type (نوع المعالج)	لعرض معلومات حول المعالج
Processor L2 Cache (ذاكرة التخزين المؤقت من المستوى الثاني للمعالج)	لعرض سعة ذاكرة التخزين المؤقت من المستوى الثاني
Memory Installed (وحدة الذاكرة المركبة)	لتوضيح سعة الذاكرة التي تم تركيبها بالمجاريات

Memory Speed (سرعة الذاكرة)	لتوضيح سرعة الذاكرة بالمجاهرتز
Memory Technology (تقنية الذاكرة)	للإشارة إلى نوع وحدة الذاكرة التي تم تركيبها
اسمى	
Service Tag Setting (إعداد رقم الميانية)	لعرض رقم الصيانة الخاص بالكمبيوتر إذا كان هذا الرقم موجوداً أو يوفر حلاً لإدخال رقم الصيانة يدوياً في حالة عدم وجود هذا الرقم
System Time (وقت النظام)	لعرض الوقت الحالي بتنسيق س:س:ث:ث:ث:ث
System Date (تاريخ النظام)	لعرض التاريخ الحالي بتنسيق ث/ي/ي'
SATA-0	لعرض محركات أقراص SATA المتصلة بموصل SATA 0
SATA-1	لعرض محركات أقراص SATA المتصلة بموصل SATA 1
eSATA-0 (فقط)	لعرض محركات أقراص eSATA المتصلة بموصل eSATA-0
eSATA-1 (فقط)	لعرض محركات أقراص eSATA المتصلة بموصل eSATA-1
Keyboard Errors (أخطاء لوحة المفاتيح)	لعرض أخطاء لوحة المفاتيح عند ضبطه على Report (إبلاغ) الإعداد الافتراضي هو Report (إبلاغ)
إعدادات متقدمة	
الطرز 300 Inspiron	
CPU Feature (ميزة وحدة المعالجة المركزية)	1 تحديد قيمة CPUID — الإعدادات المتاحة هي Enabled (تمكين) أو Disabled (تعطيل) (الإعداد الافتراضي هو Disabled (تعطيل)) 1 دعم تعطيل التنفيذ الخاص بوحدة المعالجة المركزية (CPU XD) — الإعدادات المتاحة هي Enabled (تمكين) أو Disabled (تعطيل) (الإعداد الافتراضي هو Enabled (تمكين)) 1 تقنية Hyper-Threading — الإعدادات المتاحة هي Enabled (تمكين) أو Disabled (تعطيل) (الإعداد الافتراضي هو Enabled (تمكين)) 1 المحاكاة الافتراضية (تكون مخفية، في حالة عدم دعم وحدة المعالجة المركزية) — الإعدادات المتاحة هي Enabled (تمكين) أو Disabled (تعطيل) (الإعداد الافتراضي هو Enabled (تمكين))
Integrated Graphics Configuration (تهيئة بطاقات الرسومات المدمجة)	1 تحديد وضع ذاكرة DVMT — وضع ذاكرة DVMT 1 ذاكرة DVMT/ذاكرة ثابتة — سعة 128 ميجابايت
Integrated Peripherals Configuration (تهيئة الأجهزة الطرفية المدمجة)	1 وحدة التحكم في الصوت المدمجة — الإعدادات المتاحة هي Enabled (تمكين) أو Disabled (تعطيل) (الإعداد الافتراضي هو Enabled (تمكين)) 1 وحدة التحكم في الشبكة المحلية المدمجة — الإعدادات المتاحة هي Enabled (تمكين) أو Disabled (تعطيل) (الإعداد الافتراضي هو Enabled (تمكين)) 1 ذاكرة القراءة فقط لتمهيد الشبكة المحلية المدمجة — الإعدادات المتاحة هي Enabled (تمكين) أو Disabled (تعطيل) (الإعداد الافتراضي هو Disabled (تعطيل))
الطرز 400 Inspiron	
CPU Feature (ميزة وحدة المعالجة المركزية)	1 تأمين وضع الجهاز الافتراضي — الإعدادات المتاحة هي Enabled (تمكين) أو Disabled (تعطيل) (الإعداد الافتراضي هو Enabled (تمكين)) 1 ميزة AMD Cool 'N' Quiet — الإعدادات المتاحة هي Enabled (تمكين) أو Disabled (تعطيل) (الإعداد الافتراضي هو Enabled (تمكين))
Integrated Graphics Configuration (تهيئة بطاقات الرسومات المدمجة)	1 حجم ذاكرة التخزين المؤقت لإطار UMA — الإعدادات المتاحة هي Auto (سعة تلقائية) أو 32 MB (32 ميجابايت) أو 64 MB (64 ميجابايت) أو 128 MB (128 ميجابايت) أو 256 MB (256 ميجابايت) أو 512 MB (512 ميجابايت) (الإعداد الافتراضي هو Auto (سعة تلقائية))
Integrated Peripherals Configuration (تهيئة الأجهزة الطرفية المدمجة)	1 وحدة التحكم في محرك أقراص SATA المدمجة — الإعدادات المتاحة هي Enabled (تمكين) أو Disabled (تعطيل) (الإعداد الافتراضي هو Enabled (تمكين)) 1 وضع محرك أقراص SATA — الإعدادات المتاحة هي AHCI أو AHCI (الإعداد الافتراضي هو AHCI) 1 وحدة التحكم في الصوت المدمجة — الإعدادات المتاحة هي Enabled (تمكين) أو Disabled (تعطيل) (الإعداد الافتراضي هو Enabled (تمكين)) 1 وحدة التحكم في الشبكة المحلية المدمجة — الإعدادات المتاحة هي Enabled (تمكين) أو Disabled (تعطيل) (الإعداد الافتراضي هو Enabled (تمكين)) 1 ذاكرة القراءة فقط لتمهيد الشبكة المحلية المدمجة — الإعدادات المتاحة هي Enabled (تمكين) أو Disabled (تعطيل) (الإعداد الافتراضي هو Disabled (تعطيل))
USB Device Setting (إعداد جهاز USB)	1 وحدة التحكم في جهاز USB — الإعدادات المتاحة هي Enabled (تمكين) أو Disabled (تعطيل) (الإعداد الافتراضي هو Enabled (تمكين)) 1 وضع تشغيل USB (يظهر عند تمكين "وحدة التحكم في جهاز USB") — الإعدادات المتاحة هي FullSpeed (السرعة الكاملة) أو HiSpeed (السرعة الفائقة) (الإعداد الافتراضي هو HiSpeed (السرعة الفائقة))
NumLock Key (مفتاح NumLock)	الإعدادات المتاحة هي On (تشغيل) أو Off (إيقاف تشغيل) (الإعداد الافتراضي هو On (تشغيل))
Fast Boot (التمهيد السريع)	الإعدادات المتاحة هي Enabled (تمكين) أو Disabled (تعطيل) (الإعداد الافتراضي هو Enabled (تمكين))
إدارة الطاقة	
ACPI Suspend Type (نوع تعليق ACPI)	1 تحديد نوع التعليق 1 الإعداد الافتراضي هو S3
AC Recovery (استرداد التيار المنقطع)	الإعدادات المتاحة هي Power On (تشغيل الطاقة) أو Power Off (إيقاف تشغيل الطاقة) (الحالة الأخيرة للطاقة) (الإعداد الافتراضي هو Off (إيقاف التشغيل))
Low Power Mode (وضع الطاقة المنخفضة)	الإعدادات المتاحة هي Enabled (تمكين) أو Disabled (تعطيل) (الإعداد الافتراضي هو Enabled (تمكين))

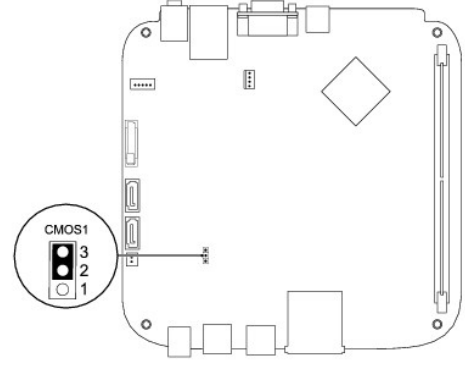
1. إذا كنت تقوم بالتمهيد إلى وحدة USB، فقم بتوصيل هذه الوحدة بموصل USB.
 2. قم بتشغيل (أو إعادة تشغيل) الكمبيوتر.
 3. عند ظهور F2 = Setup (F2 - الإعداد) وخيارات التمهيد F12 في الركن السفلي الأيمن من الشاشة، اضغط على <F12>. إذا انتظرت طويلاً وظهر شعار نظام التشغيل، فواصل الانتظار حتى يظهر أمامك سطح مكتب Microsoft Windows. وبعد ذلك، قم بإيقاف تشغيل الكمبيوتر وإعادة المحاولة. تظهر **Boot Device Menu (قائمة أجهزة التمهيد)**، والتي تسرد جميع أجهزة التمهيد المتاحة.
 4. في **Boot Device Menu (قائمة أجهزة التمهيد)** اختر الجهاز الذي تريد التمهيد منه. على سبيل المثال، إذا كنت تقوم بالتمهيد إلى وحدة ذاكرة USB، فقم بتمييز **USB Flash Device (وحدة ذاكرة فلاش USB)** واضغط على <Enter>.
- 

تغيير تسلسل التمهيد الخاص بعمليات التمهيد المستقبلية

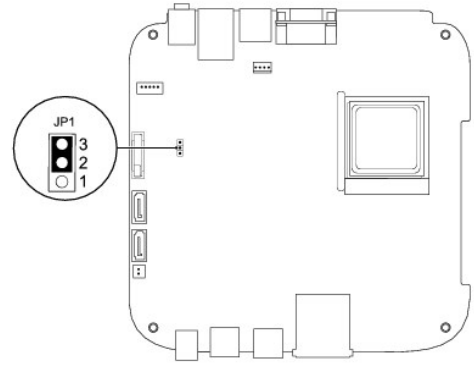
1. ادخل إلى الأداة المساعدة لإعداد النظام (انظر [الدخول إلى الأداة المساعدة لإعداد النظام](#)).
 2. استخدم مفتاح الأسهم لتمييز خيار القائمة **Boot (التمهيد)** واضغط على <Enter> للدخول إلى هذه القائمة.
- 
3. اضغط على مفاتيح السهم لأعلى ولأسفل للتنقل خلال قائمة الأجهزة.
 4. اضغط على علامة الموجب (+) أو السالب (-) لتغيير أولوية التمهيد الخاصة بالجهاز.

مسح كلمات المرور المنسية وإعدادات CMOS

-  **تحذير:** يجب فصل الكمبيوتر عن مأخذ التيار الكهربائي للتمكن من مسح إعداد CMOS.
-  **تنبيه:** لتجنب تفريغ الشحنات الإلكترونية واستاتيكية، قم بعزل نفسك أرضياً باستخدام شريط مصمم خاص بالعزل الأرضي أو لمس سطح معدني غير مطلي من وقت لآخر (مثل موصل موجود بالكمبيوتر الذي بحوزتك).
- 
1. اتبع الإجراءات الواردة في [قبل أن تبدأ](#).
 2. فك الغطاء العلوي (انظر [إزالة الغطاء العلوي](#)).
 3. قم بإزالة المسند العلوي (انظر [إزالة المسند العلوي](#)).
 4. قم بإزالة محرك الأقراص الضوئية (انظر [إزالة محرك الأقراص الضوئية](#)).
 5. قم بإزالة فتحة إضافة محرك الأقراص (انظر [إزالة فتحة إضافة محرك الأقراص](#)).
 6. حدد موضع موصل CMOS ثلاثي السنون الموجود على لوحة النظام (انظر [مكونات لوحة النظام](#)).
 7. قم بفك قبس وصلة المرور ثنائية السنون من السنين 2 و3 وتركيبه في السنين 1 و2.
 8. انتظر لمدة خمس ثوانٍ تقريباً لمسح إعداد CMOS.
 9. قم بفك قبس وصلة المرور ثنائية السنون من السنين 1 و2 وأعد تركيبه في السنين 2 و3.



الطرز 400 Inspiron



01. أعد تركيب فتحة إضافة محرك الأقراص (انظر إعادة تركيب فتحة إضافة محرك الأقراص).

11. أعد تركيب محرك الأقراص الضوئية (انظر إعادة تركيب محرك الأقراص الضوئية).

21. أعد تركيب المسند الطوي (انظر إعادة تركيب المسند الطوي).

31. أعد تركيب الغطاء الطوي (انظر إعادة تركيب الغطاء الطوي).

⚠ **تنبيه:** قبل تشغيل الكمبيوتر، أعد تركيب كل المسامير اللولبية وتأكد من عدم وجود مسامير لولبية مفكوكة داخل الكمبيوتر. قد يؤدي عدم القيام بذلك إلى إتلاف الكمبيوتر.

41. قم بتوصيل الكمبيوتر والأجهزة المتصلة به بمأخذ التيار الكهربائي، ثم قم بتشغيلها.

تحديث نظام الإدخال والإخراج الأساسي (BIOS)

1. ابدأ تشغيل الكمبيوتر.

2. اذهب إلى موقع دعم Dell على الإنترنت على support.dell.com.

3. انقر فوق **Drivers & Downloads** (برامج التشغيل والتزيلات) <-- **Select Model** (تحديد الطراز).

4. حدد موقع ملف تحديث نظام الإدخال والإخراج الأساسي (BIOS) في الكمبيوتر:

📎 **ملاحظة:** يوجد "رقم الصيانة" الخاص بالكمبيوتر الذي بحوزتك على الجزء السفلي من الكمبيوتر.

في حالة توفر "رقم الصيانة" للكمبيوتر الذي بحوزتك:

a. انقر فوق **Enter a Service Tag** (إدخال رقم صيانة).

b. أدخل رقم الصيانة الخاص بالكمبيوتر الذي بحوزتك في الحقل **Enter a Service Tag (ادخل رقم صيانة)**، وانقر فوق **Go (انتقل إلى)**، وتابع إلى [الخطوة 5](#).
في حالة عدم توفر رقم الصيانة الخاص بالكمبيوتر الذي بحوزتك:

- حدد نوع المنتج في قائمة **Select Your Product Family (تحديد فئة المنتج)**.
- حدد نوع المنتج في القائمة **Select Your Product Line (تحديد مجموعة المنتج)**.
- حدد رقم طراز المنتج في القائمة **Select Your Product Model (تحديد طراز المنتج)**.

ملاحظة: إذا قمت بتحديد طراز مختلف وأردت البدء من جديد، فانقر فوق **Start Over (البدء مجدداً)** في الجانب العلوي الأيمن من القائمة.

d. انقر فوق **Confirm (تأكيد)**.

5. تظهر قائمة بالنتائج على الشاشة. انقر فوق **BIOS (نظام الإدخال/الإخراج الأساسي)**.

6. انقر فوق **Download Now (تنزيل الآن)** لتنزيل أحدث ملف لنظام الإدخال والإخراج الأساسي (BIOS).
يظهر إطار **File Download (تنزيل الملف)**.

7. انقر فوق **Save (حفظ)** لحفظ الملف على سطح المكتب لديك. يتم تنزيل الملف على سطح المكتب الخاص بك.

8. انقر فوق **Close (إغلاق)** إذا ظهر إطار **Download Complete (انتهاء التنزيل)**.
يظهر رمز الملف على سطح المكتب الخاص بك ويحمل نفس عنوان ملف تحديث BIOS الذي تم تنزيله.

9. انقر نقراً مزدوجاً فوق رمز الملف الموجود على سطح المكتب واتبع الإرشادات الموضحة على الشاشة.

[رجوع إلى صفحة المحتويات](#)

[رجوع إلى صفحة المحتويات](#)

نظرة فنية عامة

دليل الخدمة للطراز Dell™ Inspiron™ 300/400 من Dell™

[الطراز 300 Inspiron™](#)

[الطراز 400 Inspiron™](#)

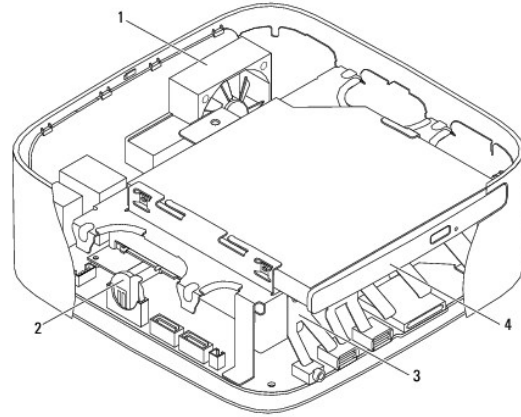
⚠️ **تحذير:** قبل أن تبدأ العمل بداخل الكمبيوتر، يرجى قراءة معلومات الأمان الواردة مع جهاز الكمبيوتر. لمزيد من المعلومات حول أفضل ممارسات الأمان، انظر Regulatory Compliance Homepage (الصفحة الرئيسية لسياسة الالتزام بالقوانين) على الموقع التالي www.dell.com/regulatory_compliance.

⚠️ **تنبيه:** ينبغي أن يقتصر إجراء الإصلاحات في الكمبيوتر على الفني معتمد للخدمة. لا يغطي الضمان أي تلف ناتج عن أعمال صيانة غير معتمدة من قبل Dell™.

⚠️ **تنبيه:** لتجنب تفريغ الشحنات الإلكترونية واستاتيكية، قم بعزل نفسك أرضياً باستخدام شريط مصمم خصيصاً للعزل الأرضي أو لمس سطح معدني غير مطلي من وقت لآخر (مثل موصل موجود بالكمبيوتر الذي بحوزتك).

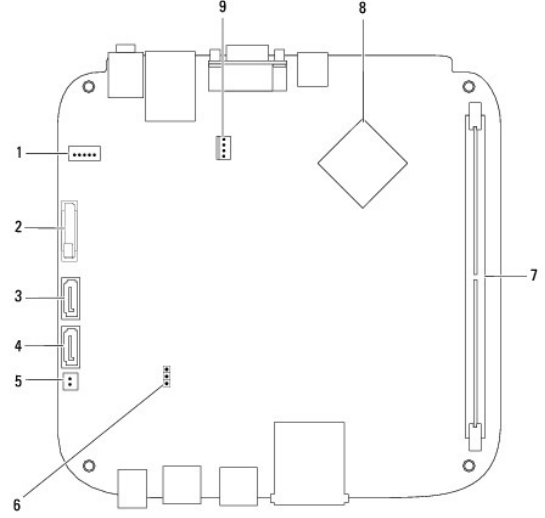
الطراز Inspiron™ 300

منظر داخلي



1	مروحة الهيكل	2	بطارية خلية مصغرة
3	قذبة إضافية محرك الأقراص	4	محرك الأقراص الضوئية

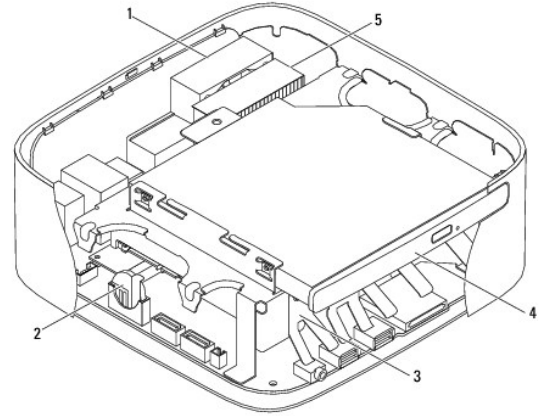
مكونات لوحة النظام



1	موصل طاقة محرك الأقراص SATA (موصل (SATAPWR1)	2	مقبس البطارية الخلية المصغرة (BAT1)
3	موصل محرك الأقراص SATA (موصل SATA2)	4	موصل محرك الأقراص SATA (موصل SATA1)
5	موصل طاقة محرك الأقراص الضوئية (موصل (ODD_PWR1)	6	وصلة مرور ذاكرة CMOS (وصلة CMOS1)
7	موصل وحدة الذاكرة (DIMM1)	8	المعالج
9	موصل مروحة الهيكل (SYSFAN1)		

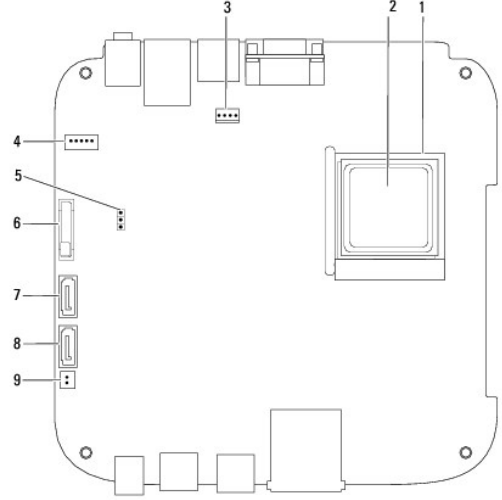
الطراز Inspiron 400

منظر داخلي



1	مروحة الهيكل	2	بطارية خلية مصغرة
3	فتحة إضافة محرك الأقراص	4	محرك الأقراص الضوئية
5	وحدة امتصاص حرارة المعالج		


مكونات لوحة النظام





رقم المعالج	المعالج	رقم المعالج	مقبس المعالج
1	مقبس مروحة الهيكل (CPU_FAN)	2	معالج
3	موصل مروحة الهيكل (CPU_FAN)	4	موصل طاقة محرك الأقراص SATA (موصل SATAPWR1)
5	وصلة CMOS (موصل JP1)	6	مقبس البطارية الخلفية المصغرة (BT1)
7	موصل محرك الأقراص SATA (موصل SATA2)	8	موصل محرك الأقراص SATA (موصل SATA1)
9	موصل طاقة محرك الأقراص SATA (موصل SATAPWR2)		

[رجوع إلى صفحة المحتويات](#)

دليل الخدمة لنظارات Dell™ من Inspiron™ 300/400

 **ملاحظة:** تشير كلمة "ملاحظة" إلى معلومات مهمة تساعدك على الاستفادة من الكمبيوتر الذي بحوزتك بشكل أفضل.

 **تنبيه:** تشير كلمة "تنبيه" إلى احتمال تلف المكونات العادية أو فقدان البيانات، كما تخبرك بكيفية تجنب المشكلة.

 **تحذير:** تشير كلمة "تحذير" إلى احتمال حدوث ضرر بالممتلكات أو تعرض الأشخاص للإصابة أو الموت.

المعلومات الواردة في هذه الوثيقة عرضة للتغيير دون إشعار.
حقوق النشر © لعام 2009 لشركة Dell Inc. جميع الحقوق محفوظة.

يُمنع منعاً باتاً إجراء أي نسخ لهذه المواد بأي شكل من الأشكال بدون إذن كتابي من شركة Dell Inc.

العلامات التجارية المستخدمة في هذا النص: إن Dell وشعار Dell و Inspiron علامات تجارية لشركة Dell Inc. كما أن Windows Vista و Windows و start (J) في نظام التشغيل Windows Vista أو علامات تجارية مسجلة لشركة Microsoft Corporation في الولايات المتحدة و/أو دول أخرى.

قد يتم في هذا المستند أيضاً استخدام علامات تجارية وأسماء تجارية للإشارة إلى الكيانات المالكة لهذه العلامات والأسماء أو إلى منتجاتها. تخلي شركة Dell Inc. مسؤوليتها عن أية مصلحة خاصة في العلامات التجارية والأسماء التجارية بخلاف تلك الخاصة بها.

سبتمبر 2009 مراجعة A00

المسند العلوي

دليل الخدمة لطرز Dell™ Inspiron™ 300/400 من Dell™

● إزالة المسند العلوي

● إعادة تركيب المسند العلوي

⚠ تحذير: قبل أن تبدأ العمل بداخل الكمبيوتر، يرجى قراءة معلومات الأمان الواردة مع جهاز الكمبيوتر. لمزيد من المعلومات حول أفضل ممارسات الأمان، انظر Regulatory Compliance Homepage (الصفحة الرئيسية لسياسة الالتزام بالقوانين) على الموقع التالي www.dell.com/regulatory_compliance.

⚠ تنبيه: ينبغي أن يقتصر إجراء الإصلاحات في الكمبيوتر على فني معتمد للخدمة. لا يغطي الضمان أي تلف ناتج عن أعمال صيانة غير معتمدة من قبل Dell™.

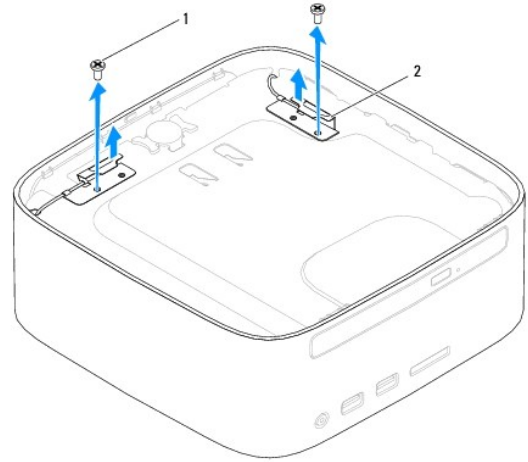
⚠ تنبيه: لتجنب تفريغ الشحنات الإلكترونية واستاتيكية، قم بعزل نفسك أرضياً باستخدام شريط مصمم خصيصاً للعزل الأرضي أو لمس سطح معدني غير مطلي من وقت لآخر (مثل موصل موجود بالكمبيوتر الذي بحوزتك).

إزالة المسند العلوي

1. اتبع الإجراءات الواردة في [فصل أن تبدأ](#).

2. فك الغطاء العلوي (انظر [إزالة الغطاء العلوي](#)).

3. *Inspiron 400* - قم بإزالة المسامير اللولبية اللتين يعملان على تثبيت الهوائيات اللاسلكية بالمسند العلوي.

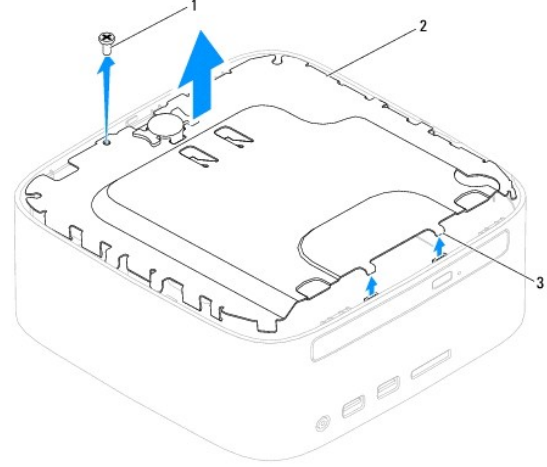


الهوائيات اللاسلكية (2)

المسامير اللولبية (2)

4. قم بفك المسامير اللولبية التي يعمل على إحكام تثبيت المسند العلوي بالهيكل.

5. ارفع المسند العلوي بعيداً عن الكمبيوتر.



1	مسمار لولبي	2	المسند العلوي
3	الغطاء (2)		

إعادة تركيب المسند العلوي

1. اتبع الإجراءات الواردة في [قبل أن تبدأ](#).
 2. قم بمحاذاة الألسنة الموجودة على المسند العلوي مع الفتحات الموجودة على الهيكل، ثم ضعه في مكانه.
 3. أعد تركيب المسمار اللولبي الذي يعمل على إحكام تثبيت المسند العلوي بالكمبيوتر.
 4. Inspiron 400 - قم بمحاذاة فتحات المسامير اللولبية الموجودة على الهوائيات اللاسلكية مع فتحات المسامير اللولبية الموجودة على المسند العلوي. أعد تركيب المسمارين اللولبيين اللذين يعملان على إحكام تثبيت الهوائيات اللاسلكية بالمسند العلوي.
 5. أعد تركيب الغطاء العلوي (انظر [إعادة تركيب الغطاء العلوي](#)).
- ⚠ **تنبيه:** قبل تشغيل الكمبيوتر، أعد تركيب كل المسامير اللولبية وتأكد من عدم وجود مسامير لولبية مفكوكة داخل الكمبيوتر. قد يؤدي عدم القيام بذلك إلى إتلاف الكمبيوتر.
6. قم بتوصيل الكمبيوتر وجميع الأجهزة المرفقة به بماخذ تيار كهربائي، ثم قم بتشغيلها.

[رجوع إلى صفحة المحتويات](#)

الغطاء العلوي

دليل الخدمة لطرز Dell™ من Inspiron™ 300/400

● إزالة الغطاء العلوي

● إعادة تركيب الغطاء العلوي

⚠ تحذير: قبل أن تبدأ العمل بداخل الكمبيوتر، يرجى قراءة معلومات الأمان الواردة مع جهاز الكمبيوتر. لمزيد من المعلومات حول أفضل ممارسات الأمان، انظر Regulatory Compliance Homepage (الصفحة الرئيسية لسياسة الالتزام بالقوانين) على الموقع التالي www.dell.com/regulatory_compliance.

⚠ تنبيه: ينبغي أن يقتصر إجراء الإصلاحات في الكمبيوتر على فني معتمد للخدمة. لا يغطي الضمان أي تلف ناتج عن أعمال صيانة غير معتمدة من قبل Dell™.

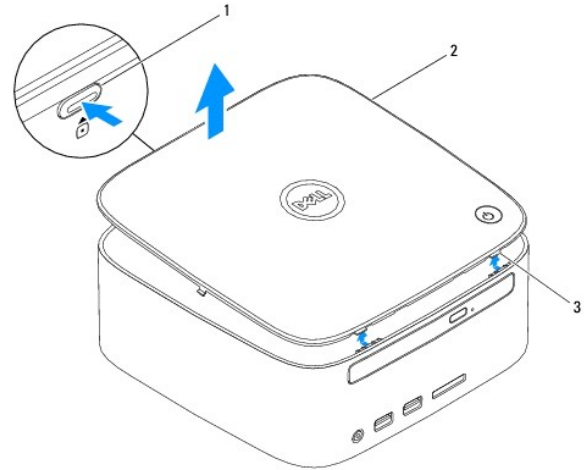
⚠ تنبيه: لتجنب تفريغ الشحنات الإلكترونية واستاتيكية، قم بعزل نفسك أرضياً باستخدام شريط مصمم خاص بالعزل الأرضي أو لمس سطح معدني غير مطلي من وقت لآخر (مثل موصل موجود بالكمبيوتر الذي بحوزتك).

إزالة الغطاء العلوي

1. اتبع الإجراءات الواردة في [فيل أن تبدأ](#).

2. اضغط على زر تحرير الغطاء العلوي الموجود على الجزء الخلفي للكمبيوتر. وسوف يخرج الغطاء العلوي.

3. ارفع الغطاء العلوي بعيداً عن الكمبيوتر.



1	زر تحرير الغطاء العلوي	2	الغطاء العلوي
3	الأسنة (2)		

إعادة تركيب الغطاء العلوي

1. اتبع الإجراءات الواردة في [فيل أن تبدأ](#).

2. قم بمحاذاة الأسنة الموجودة على الغطاء العلوي مع الفتحات الموجودة على الكمبيوتر، ثم قم بثنائه في مكانه.